

TOSHIBA

**MULTIFUNCTIONELE DIGITALE KLEURENSYSTEMEN /
MULTIFUNCTIONELE DIGITALE SYSTEMEN**

Hardware probleemoplossing handleiding

e-STUDIO5516AC/6516AC/7516AC

e-STUDIO5518A/6518A/7518A/8518A

Voorwoord

Hartelijk dank voor de aanschaf van ons product. In deze handleiding wordt uitgelegd hoe de problemen, die zich kunnen voordoen wanneer u de apparatuur gebruikt, kunnen worden opgelost. Bewaar deze handleiding binnen handbereik en maak er gebruik van om de functies ten volle te kunnen benutten.

Voor dit apparaat is een separate scan-/afdrukfunctie als optie verkrijgbaar. Bij bepaalde modellen is deze optionele scan-/afdrukfunctie echter reeds geïnstalleerd.

■ Gebruik van deze handleiding

□ Symbolen in deze handleiding

In deze handleiding gaan bepaalde belangrijke passages vergezeld van de hieronder weergegeven symbolen. Lees deze passages vóór het gebruik van het multifunctionele systeem.

WAARSCHUWING

Wijst op een mogelijk gevaarlijke situatie die, tenzij deze wordt vermeden, kan leiden tot overlijden, ernstig letsel of ernstige beschadiging van of brand in het multifunctionele systeem of voorwerpen in de naaste omgeving ervan.

VOORZICHTIG

Wijst op een mogelijk gevaarlijke situatie die, tenzij deze wordt vermeden, kan leiden tot licht of matig letsel, lichte beschadiging van het multifunctionele systeem of voorwerpen in de naaste omgeving ervan, of verlies van gegevens.

Opmerking

Wijst op informatie waar u bij het bedienen van het multifunctionele systeem op moet letten.

Tip

Beschrijft handige informatie die van pas kan komen wanneer u het multifunctionele systeem bedient.



Pagina's met onderwerpen die gerelateerd zijn aan uw huidige werkzaamheden. Bekijk deze pagina's naar behoefte.

□ Doelgroep

Deze handleiding is bestemd voor gebruikers en beheerders.

□ Model- en serienamen in deze handleiding

In deze handleiding wordt elke modelnaam vervangen door de hieronder aangegeven serienaam.

Modelnaam	Seriennaam
e-STUDIO5516AC/6516AC/7516AC	e-STUDIO7516AC Serie
e-STUDIO5518A/6518A/7518A/8518A	e-STUDIO8518A Serie

□ Opties

Raadpleeg voor beschikbare opties de **Verkorte installatiehandleiding** van dit apparaat.

□ Schermbeelden in deze handleiding

- De informatie op de display kan afwijken, afhankelijk van uw model en de wijze waarop het multifunctionele systeem wordt gebruikt, zoals de toestand van de geïnstalleerde opties, de versie van het besturingssysteem en de toepassingen.
- De in deze handleiding opgenomen illustraties van de display zijn voor papier in A/B-formaat. Als u papier van LT-formaat gebruikt, kan de display of de volgorde van toetsen in de afbeeldingen verschillen van die van uw multifunctionele systeem.

□ Afkortingen in deze handleiding

In deze handleiding wordt “Documentinvoer dubbelzijdige scanner” (Dual Scan Document Feeder) hierna aangeduid als DSDF.

Handelsmerken

Voor de handelsmerken, raadpleeg de **Veiligheidsinformatie**.

INHOUD

Voorwoord	3
Gebruik van deze handleiding	3

Hoofdstuk 1 PROBLEEMOPLOSSING VOOR DE HARDWARE

Wanneer dit scherm wordt weergegeven	8
Meldingen weergegeven op het aanraakscherm	12
Een papierstoring verhelpen	19
Locatie van vastgelopen papier vinden	19
Een papierstoring verhelpen	20
DSDF (Onder).....	22
DSDF (Boven)	23
Extern extra groot papierinvoermagazijn (optioneel)	25
Invoergebied van de papierlade	26
Laden	29
Extra groot papierinvoermagazijn	29
Handinvoerlade	30
Rechterkant van het apparaat	30
Duplexeenheid	33
Finisher en perforator (beide optioneel)	35
Rughechteenheid (optioneel)	39
Opvanglade	44
Overbruggingseenheid	46
Papierstoringen als gevolg van een verkeerde papiermaatinstelling verhelpen	48
Vastgelopen nietjes verwijderen.....	54
Finisher	54
Rughechteenheid.....	56
Een tonercartridge vervangen.....	58
Kleurmodellen	58
Monochrome modellen	60
Een “Bijna lege” tonercartridge vervangen	62
Vervangen van de tonerafvalbak	65
De nietjes bijvullen	69
Finisher	69
Rughechteenheid.....	70
De opvangbak voor papiersnippers reinigen.....	73

Hoofdstuk 2 WANNEER IETS MIS IS MET HET MULTIFUNCTIONELE SYSTEEM

Wanneer u denkt dat er iets mis is met het multifunctionele systeem	76
Basishandelingen.....	76
Originelen en papier	77
Regelmatig onderhoud	79

INDEX	81
--------------------	-----------

1

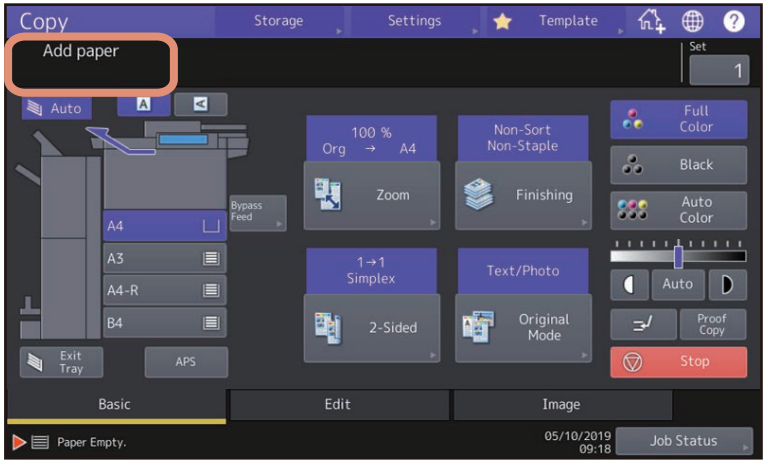
PROBLEEMOPLOSSING VOOR DE HARDWARE

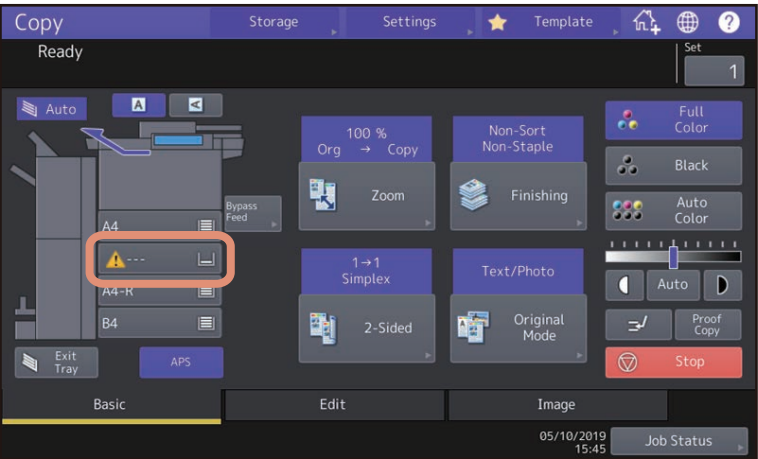
In dit hoofdstuk wordt uitgelegd hoe u problemen met papier, toner en andere afwerkingsprocessen oplost.
In dit hoofdstuk wordt ook het aanvullen/vervangen van papier, toner en nietjes uitgelegd.

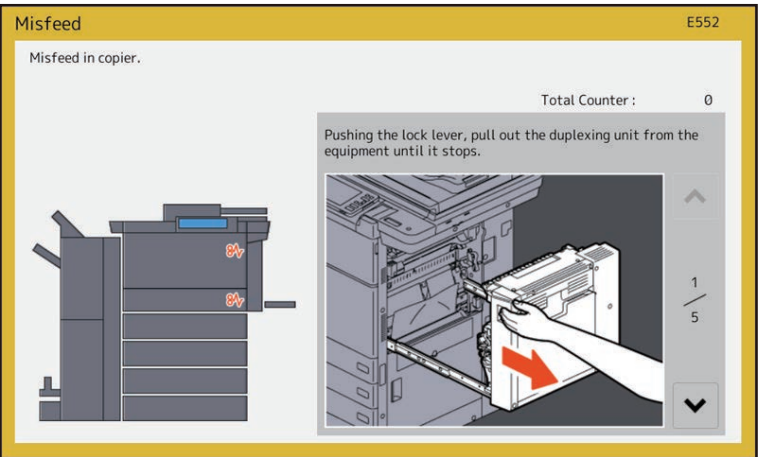
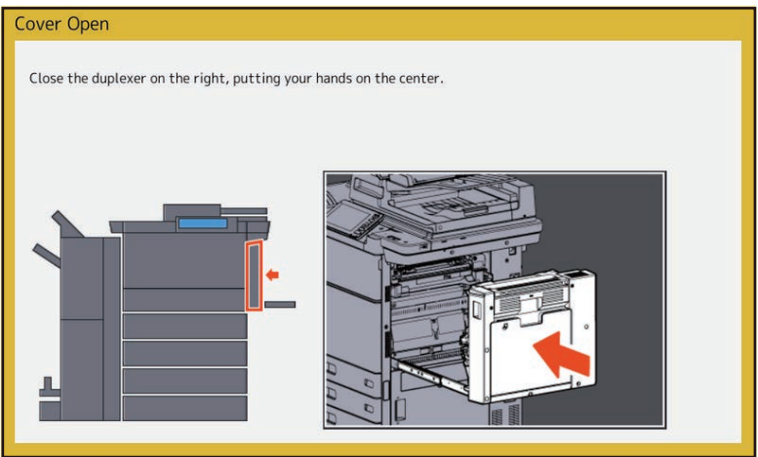
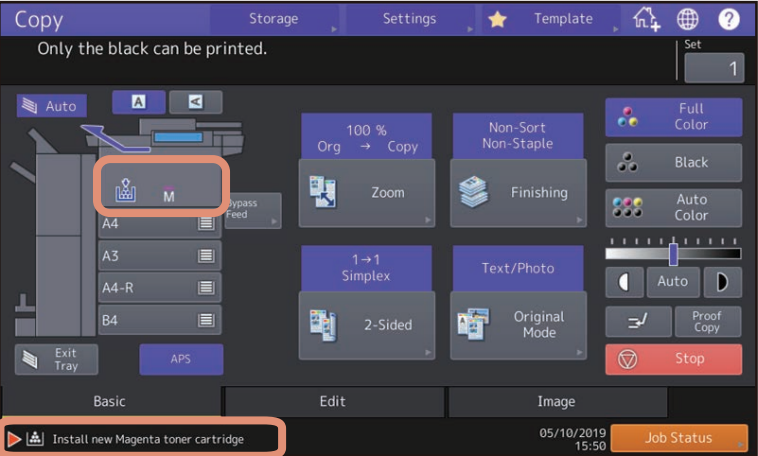
Wanneer dit scherm wordt weergegeven.....	8
Meldingen weergegeven op het aanraakscherm.....	12
Een papierstoring verhelpen	19
Locatie van vastgelopen papier vinden	19
Een papierstoring verhelpen	20
DSDF (Onder).....	22
DSDF (Boven)	23
Extern extra groot papierinvoermagazijn (optioneel)	25
Invoergebied van de papierlade	26
Laden	29
Extra groot papierinvoermagazijn	29
Handinvoerlade	30
Rechterkant van het apparaat	30
Duplexeenheid	33
Finisher en perforator (beide optioneel)	35
Rughechteenheid (optioneel)	39
Opvanglade	44
Overbruggingseenheid	46
Papierstoringen als gevolg van een verkeerde papiermaatinstelling verhelpen	48
Vastgelopen nietjes verwijderen.....	54
Finisher.....	54
Rughechteenheid.....	56
Een tonercartridge vervangen	58
Kleurmodellen	58
Monochrome modellen	60
Een “Bijna lege” tonercartridge vervangen.....	62
Vervangen van de tonerafvalbak	65
De nietjes bijvullen	69
Finisher.....	69
Rughechteenheid.....	70
De opvangbak voor papiersnippers reinigen	73

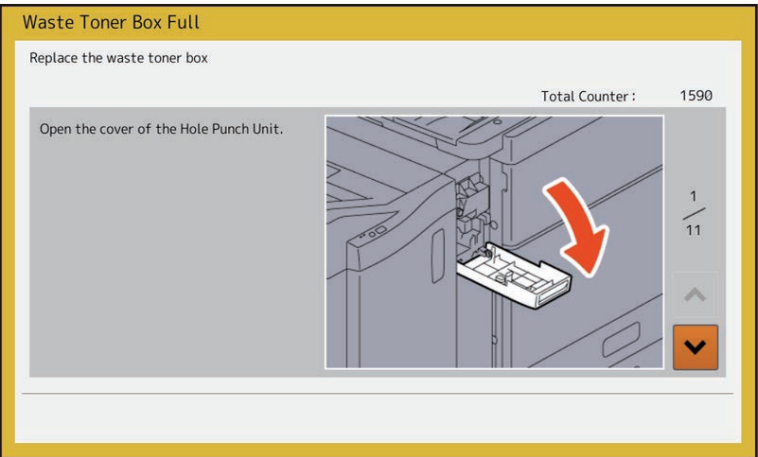
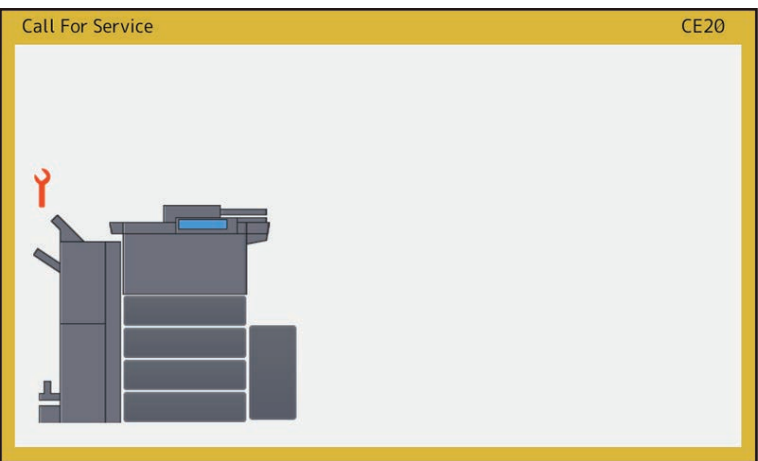
Wanneer dit scherm wordt weergegeven

Afhankelijk van de status van het apparaat verschijnen verschillende schermen in het aanraakscherm. In dit hoofdstuk wordt beschreven hoe u problemen kunt oplossen met voorbeeldschermen.

Scherm	Beschrijving / Oplossing
	<p>Bovenin het scherm verschijnt een bericht dat de gebruikers op de hoogte stelt van problemen enzovoort. Voor de belangrijkste voorbeelden, zie de volgende pagina's.</p> <p>P.12 “Meldingen weergegeven op het aanraakscherm”</p>

Scherm	Beschrijving / Oplossing
	<p>Een onjuiste papiermaat of “⚠️---” wijst op een mislukte papiermaatdetectie. Controleer in dat geval de volgende zaken.</p> <ul style="list-style-type: none"> • Controleer of papier met een ongeschikt formaat is geplaatst in de lade. Voor een overzicht van de ondersteunde papierformaten, raadpleeg de Specificatieshandleiding. • Controleer of papier met een niet-standaard formaat is geplaatst in de lade. Druk op [Aangepast (Custom)] om het papiermaat handmatig in te stellen. • Controleer of er te veel ruimte is tussen het papier en de zij- of achtergeleiders van de lade. Stel het papier, de zijgeleider en de achtergeleider terug naar de juiste positie in. • Controleer of [Auto(inch)] geselecteerd is, hoewel papiermaat A/B geplaatst is. Controleer of [Auto(mm)] geselecteerd is, hoewel papiermaat LT geplaatst is. Druk op de knop die overeenkomt met het formaat van het papier dat in de lade is geplaatst en stel het papier opnieuw in. Als een ander papiermaat wordt weergegeven, ook al is papier met een standaard formaat geplaatst, stel het papiermaat dan handmatig in. Voor het instellen dient u te zijn aangemeld als gebruiker met beheerdersrechten. Raadpleeg voor meer informatie de MFP-beheerhandleiding.

Scherm	Beschrijving / Oplossing
	<p>Het origineel of het kopieerpapier is vastgelopen. Volg de instructies op het aanraakscherm om het te verwijderen. 📖 P.19 “Een papierstoring verhelpen”</p>
	<p>Er staat een klep open. Controleer op het aanraakscherm welke klep en sluit deze.</p>
	<p>De toner is op. Vervang de toner door een nieuw exemplaar. 📖 P.58 “Een tonercartridge vervangen”</p>

Scherm	Beschrijving / Oplossing
	<p>De tonerafvalbak is vol. Volg de instructies op het aanraakscherm om deze te vervangen. P.65 “Vervangen van de tonerafvalbak”</p>
	<p>Het apparaat moet worden nagekeken door een servicetechnicus. Neem contact op met uw servicevertegenwoordiger en vermeld de foutcode weergegeven aan de rechterzijde van het aanraakscherm.</p> <p>⚠ WAARSCHUWING _____ Probeer nooit de apparatuur zelf te repareren, uit elkaar te halen of aan te passen. U kunt brand veroorzaken of een elektrische schok oplopen. Neem altijd contact op met uw servicevertegenwoordiger voor onderhoud of reparatie van de interne onderdelen van het apparaat.</p>

Meldingen weergegeven op het aanraakscherm

Bovenin het scherm verschijnt een bericht dat de gebruikers op de hoogte stelt van problemen enzovoort. De belangrijkste probleemvoorbeelden en de oplossing ervoor staan beschreven in de onderstaande tabel.

Bericht	Probleembeschrijving	Mogelijke oplossing
Sluit klep ***	De klep weergegeven door *** staat open.	Controleer de klep op het aanraakscherm en sluit deze.
Papier vastgelopen in ***	Er is papier vastgelopen in het apparaat.	Verwijder het vastgelopen papier volgens de instructies weergegeven op het aanraakscherm. 📖 P.19 “Een papierstoring verhelpen”
Plaats nieuwe *** tonerpatroon	De toner is op. (Voor kleurmodellen, geeft “****” de desbetreffende kleur aan.) (De kleuren worden afgekort weergegeven als twee of meer toners bijna op zijn: Y: geel, M: magenta, C: cyaan en K: zwart)	Controleer de kleurindicatie op het aanraakscherm en vervang de tonercartridge. (Er kunnen nog ongeveer 2000 kopieën worden gemaakt na het verschijnen van deze melding. Het aantal varieert naargelang de kopieeromstandigheden.) 📖 P.58 “Een tonercartridge vervangen”
*** toner niet herkend Controleer tonercartridge	De tonercartridge aangegeven door *** is helemaal niet of fout geïnstalleerd.	Installeer de tonercartridge op de juiste manier. 📖 P.58 “Een tonercartridge vervangen”
	De terminal van de tonercartridge is vuil.	Reinig de terminal met een zachte doek.
	Er wordt een niet-aanbevolen tonercartridge gebruikt.	Gebruik de aanbevolen tonercartridge. 📖 P.58 “Een tonercartridge vervangen”
Controleer het papierformaat in het scherm voor papierlade N. Controleer oriëntatie of formaat papier.	Er is papier vastgelopen omdat het feitelijke papierformaat in lade N en het ingestelde papierformaat voor lade N in het apparaat niet overeenkomen.	Door enkel het vastgelopen papier te verwijderen, wordt niet voorkomen dat het nog eens vastloopt. Zorg ervoor dat het papierformaat correct is ingesteld op het apparaat. 📖 P.48 “Papierstoringen als gevolg van een verkeerde papierformaatinstelling verhelpen”
Linker papierlade kan bijgevoeld worden	Geen papierstoring meer in de linker lade van het tandempapierinvoermagazijn.	U kunt papier toevoegen terwijl de kopieerfunctie actief is. Open de lade van het tandempapierinvoermagazijn en voeg papier toe in de linker lade. Raadpleeg voor meer informatie hoofdstuk 1 van de Kopieerhandleiding .
TRU box moet worden vervangen (Maak een service-oproep)	De TRU box moet worden vervangen door een servicetechnicus.	Neem contact op met uw servicevertegenwoordiger.
Wacht (bezig met- interne controle)	Het apparaat voert onderhoud uit om de beeldkwaliteit te behouden.	Wacht totdat de aanpassing is voltooid en de melding verdwijnt.
Bezig mt aanpas. Wacht tot afdrukken hervat.	Het apparaat ondergaat een afstelling die nodig is om de temperatuur en beeldkwaliteit te handhaven.	Deze melding kan ca. 3 minuten lang worden weergegeven. Wacht tot de aanpassing is voltooid en het afdrukken wordt hervat.

Bericht	Probleembeschrijving	Mogelijke oplossing
Controleer het origineel en stel het opnieuw in	Het origineel is vastgelopen in de ADF.	Verwijder het vastgelopen origineel volgens de instructies op het aanraakscherm. 📖 P.23 “DSDF (Boven)”
	De richting of het formaat van het origineel in de ADF is niet correct.	Controleer de richting en het formaat van het origineel en plaats het opnieuw in de ADF. Probeer daarna opnieuw.
Verander origineel van richting	De richting van het origineel dat op de glasplaat ligt, is niet goed.	Draai het origineel 90 graden en plaats het op de glasplaat.
Tijd voor onderhoud ontwikkelaar (*). De kleuren worden afgekort weergegeven: Y: geel, M: magenta, C: cyaan en K: zwart.)	Er is weinig developer overgebleven. “*” geeft de kleur van de developer aan.	Neem contact op met uw servicevertegenwoordiger.
Kan op dit papier formaat niet printen Selecteer een andere papierlade	De poging tot afdrucken is mislukt. Het papier kon niet uitgevoerd worden naar de lade die voor uitvoer van papier geselecteerd is, omdat het formaat van het papier en dat van de lade niet overeenkomen.	Wis de mislukte afdrucktaak, selecteer de juiste lade voor het papier en druk opnieuw af. Voor beperkingen van de papiersoort en de opvanglades, raadpleeg de Verkorte installatiehandleiding .
Kan op dit papier type niet printen Selecteer een andere papiersoort	De poging tot afdrucken is mislukt. Het papier kan niet opgevangen worden in de geselecteerde lade omdat de soort papier en die van de lade niet overeenkomen. (Er werd geprobeerd speciaal of papier met dikte 4 uit te voeren naar de onderste kopieopvangbak van de MJ-1111/MJ-1112.)	Wis de mislukte afdrucktaak, selecteer de juiste lade voor het papier en druk opnieuw af.
Verander van functie Te veel, kan niet meer opslaan	Het aantal originelen dat gescand moet worden, heeft tijdens het scannen de limiet overschreden die ingesteld is met de afdelings- of gebruikerscode.	Vraag uw beheerder om informatie over het instellen van de limiet voor het aantal kopieën.
Gebruiksklaar (** toner niet herkend) Controleer tonercartridge	De tonercartridge aangegeven door ** is helemaal niet of fout geïnstalleerd.	Installeer de tonercartridge op de juiste manier. 📖 P.58 “Een tonercartridge vervangen”
	De terminal van de tonercartridge is vuil.	Reinig de terminal met een zachte doek.
	Er wordt een niet-aanbevolen tonercartridge gebruikt.	Gebruik de aanbevolen tonercartridge. 📖 P.58 “Een tonercartridge vervangen”
Gebruiksklaar (rughecht bak is vol)	De opvangbak van de rughechteenheid van het apparaat zit vol papier.	Verwijder het papier uit de opvangbak van de rughechteenheid van het apparaat.
Gebruiksklaar (controleer de rughechter)	Er zijn nietjes vastgelopen in de nietmachine van de rughechteenheid of het nietvel werd niet voldoende gevoed.	Verwijder het bovenste vel voor nieten. 📖 P.56 “Rughechteenheid”

Bericht	Probleembeschrijving	Mogelijke oplossing
Gebruiksklaar (controleer de rughechter)	De nietjes in de nietmachine van de rughechteenheid zijn (bijna) op.	Vervang de nietjeshuls van de rughechteenheid als een uitgevoerd document niet wordt geniet, hoewel de nietfunctie is geselecteerd.  P.70 "Rughechteenheid"
Gebruiksklaar (controleer nietmachine)	Er zijn nietjes vastgelopen in de nietmachine van de finisher of het nietvel werd niet voldoende gevoed.	Verwijder het bovenste vel voor nieten.  P.54 "Vastgelopen nietjes verwijderen"
Gebruiksklaar (controleer nietmachine)	De nietjes in de nietmachine van de finisher zijn (bijna) op.	Vervang de nietjeshuls van de finisher als een uitgevoerd document niet wordt geniet, hoewel de nietfunctie is geselecteerd.  P.69 "De nietjes bijvullen"
Gebruiksklaar (afvalbak perforatie vol)	De opvangbak van de perforator is vol papiersnippers.	Verwijder de papiersnippers.  P.73 "De opvangbak voor papiersnippers reinigen"
Gebruiksklaar (afwerkeenheid vol)	De opvanglade van de finisher zit vol papier.	Verwijder het papier uit de uitvoerbak van de finisher.
Gebruiksklaar (binnen vak machine is vol)	De uitvoerbak van het apparaat zit vol papier.	Verwijder het papier uit de uitvoerbak van het apparaat.
Kan niet kopiëren Controleer afdelingsteller	Het aantal originelen dat gescand moet worden, heeft tijdens het scannen de limiet overschreden die ingesteld is met de afdelingscode.	Vraag uw beheerder om informatie over het instellen van de limiet voor het aantal kopieën.
Papier bijvullen	Er is geen papier meer over in een lade of in de handinvoer.	Plaats papier in de lade of in de handinvoer. Het aanraakscherm geeft aan welke lade (of de handinvoer) zonder papier zit. Om papier in te stellen, raadpleeg de Kopieerhandleiding .
Bel voor service	Het apparaat moet worden nagekeken door een servicetechnicus.	Neem contact op met uw servicevertegenwoordiger en vermeld de foutcode weergegeven aan de rechterzijde van het aanraakscherm. ⚠ WAARSCHUWING Probeer nooit de apparatuur zelf te repareren, uit elkaar te halen of aan te passen. U kunt brand veroorzaken of een elektrische schok oplopen. Neem altijd contact op met uw servicevertegenwoordiger voor onderhoud of reparatie van de interne onderdelen van het apparaat.
Nietmachine van de rughechteenheid nazien	De nietmachine van de rughechteenheid is vastgelopen.	Verwijder de vastgelopen nietjes.  P.56 "Rughechteenheid"

Bericht	Probleembeschrijving	Mogelijke oplossing
Controleer de nietmachine van de rughechtunit.	De nietjes in de nietmachine van de rughechteenheid zijn (bijna) op.	Vervang de nietjeshuls van de rughechteenheid als een uitgevoerd document niet wordt geniet, hoewel de nietfunctie is geselecteerd. 📖 P.70 "Rughechteenheid"
Controleer nietpatroon	De nietjes in de nietmachine van de finisher zijn (bijna) op.	Vervang de nietjeshuls van de finisher als een uitgevoerd document niet wordt geniet, hoewel de nietfunctie is geselecteerd. 📖 P.69 "De nietjes bijvullen"
Controleer nietmachine	De nietmachine van de finisher is vastgelopen.	Verwijder de vastgelopen nietjes. 📖 P.54 "Vastgelopen nietjes verwijderen"
Energie besparen - druk op toets Energiebesparing.	Het apparaat staat in de energiebesparende stand omdat het een bepaalde tijd niet gebruikt is.	Druk op de [SPAARSTAND (ENERGY SAVER)]-knop om de energiebesparingsmodus te verlaten.
Verander papierlade naar juiste papierformaat	Er is geen geschikt papier voor het origineel ingesteld.	Plaats het geschikte papierformaat voor het origineel in de lade.
	Het formaat van het origineel is niet correct herkend omdat het origineel scheef ingevoerd is vanaf de ADF.	Plaats het origineel opnieuw en pas hierbij de zijgeleiders van de ADF aan de breedte aan zodat het recht geplaatst wordt.
Tijd voor periodiek onderhoud	Het apparaat moet worden nagekeken en onderhouden door een servicetechnicus.	Neem contact op met uw servicevertegenwoordiger voor onderhoud.
Stroom fout	Een taak werd onderbroken door een stroomstoring of door een andere oorzaak.	De afdruk- of faxtaak is wellicht niet voltooid. Druk op [Taakstatus (Job Status)] om te controleren of er onvoltooiden taken zijn. Druk tweemaal op de toets [FUNCTIE WISSEN (FUNCTION CLEAR)] om de meldingen te wissen.
Wissen data	Functie voor overschrijven van gegevens is bezig de gegevens te wissen.	Deze melding wordt weergegeven als de functie voor overschrijven van gegevens geïnstalleerd is. U kunt het apparaat bedienen terwijl de melding wordt weergegeven.
Controleer het papierformaat in het scherm voor de handinvoer. Controleer oriëntatie of formaat papier.	Er is papier vastgelopen omdat het feitelijke papierformaat in de handinvoer en het ingestelde papierformaat voor de handinvoer in het apparaat niet overeenkomen.	Stel het papierformaat correct in. Door enkel het vastgelopen papier te verwijderen, wordt niet voorkomen dat het nog eens vastloopt. 📖 P.48 "Papierstoringen als gevolg van een verkeerde papierformaatinstelling verhelpen"
Plaats het papier opnieuw in de handinvoer.	Het papier in de handinvoer is vastgelopen.	Verwijder het vastgelopen papier en plaats het papier opnieuw.
Controleer oriëntatie of formaat papier op de handinvoerbak en druk op START	De richting of het formaat van het papier in de handinvoer is niet correct.	Controleer de richting en het formaat van het papier en plaats het opnieuw in de handinvoer.
	De zijgeleiders van de handinvoer sluiten niet aan op de lange zijde van het papier.	Pas de zijgeleiders aan het lange zijde van het papier aan.
Herstart de machine	Er is een systeemfout-opgetreden.	Druk op de [POWER]-toets en vervolgens op [Herstart (Restart)] op het bedieningspaneel.

Bericht	Probleembeschrijving	Mogelijke oplossing
Toner cartridge bijna leeg (***)	De toner is bijna op. “****” geeft de kleur aan. (De kleuren worden afgekort weergegeven als twee of meer toners bijna op zijn: Y: geel, M: magenta, C: cyaan en K: zwart)	Wanneer dit bericht wordt weergegeven, is er nog wat toner over in de toner cartridge. U hoeft de toner cartridge nog niet te vervangen. Controleer de kleur van de toner op het aanraakscherm en leg de nieuwe toner cartridge klaar. (Er kunnen nog ongeveer 2000 kopieën worden gemaakt na het verschijnen van deze melding. Afhankelijk van de condities bij het kopiëren kan het zijn dat dit bericht niet verschijnt, zelfs wanneer de toner cartridge bijna leeg is.) Opmerking <ul style="list-style-type: none"> Vervang de toner cartridge als deze helemaal op is. [Installeer nieuwe *** toner cartridge] wordt dan weergegeven. Als u de toner cartridge wilt vervangen terwijl deze nog niet helemaal leeg is, volg dan de onderstaande procedure: <ul style="list-style-type: none"> 📖 P.62 “Een “Bijna lege” toner cartridge vervangen” Zwart-wit afdrukken is mogelijk terwijl de andere kleuren op zijn. Er kunnen geen kleuren- noch zwart-witafdrukken worden gemaakt wanneer de zwarte toner op is. Afhankelijk van de bestemming wordt dit bericht mogelijk niet op het scherm weergegeven.
Controleer of de afvaltonerbak is geplaatst en sluit de afvaltoner klep.	De toner afvalbak is niet goed aangesloten of de klep van de toner afvalbak is open.	Controleer of de afvaltonerbak goed is geplaatst en sluit de klep van de toner afvalbak.
Verwijder gebruikte toner	De toner afvalbak is vol.	Vervang de toner afvalbak volgens de instructies weergegeven op het aanraakscherm. <ul style="list-style-type: none"> 📖 P.65 “Vervangen van de toner afvalbak”
Opvangbak perforator legen a.u.b.	De opvangbak van de perforator is vol.	Verwijder de papiersnippers. <ul style="list-style-type: none"> 📖 P.73 “De opvangbak voor papiersnippers reinigen”
Fax lijn1 (of lijn2) is niet in orde.	De 1e (of 2e) lijn voor de fax-eenheid werkt niet.	Neem contact op met uw servicevertegenwoordiger.
Fax lijn1 (of lijn2) is niet geïnstalleerd.	De 1e (of 2e) lijn voor de fax-eenheid is niet geïnstalleerd.	Neem contact op met uw servicevertegenwoordiger.
Dit origineel is beveiligd tegen kopiëren	Er wordt geprobeerd een verboden origineel te kopiëren.	Dit origineel kan niet worden gekopieerd.
Quotum AFDELING overschreden. Neem contact op met de beheerder.	Het kopieer-, print- of scanquotum van een afdeling heeft “0” bereikt.	Neem contact op met uw beheerder voor meer details over het instellen van quota.

Bericht	Probleembeschrijving	Mogelijke oplossing
Onvoldoende opslag voor originelen Wilt u de opgeslagen doc. printen?	Het beschikbaar intern geheugen is opgeraakt tijdens scannen.	Druk op [Ja (Yes)] op het aanraakscherm om de gegevens van de originelen die zijn opgeslagen (gescand) totdat de melding verscheen, af te drukken. Druk op [Nee (No)] om de opgeslagen gegevens te verwijderen.
Quotum GEBRUIKER overschreden. Neem contact op met de beheerder.	Het kopieer-, print- of scanquotum van een gebruiker heeft "0" bereikt.	Neem contact op met uw beheerder voor meer details over het instellen van quota.
Gebr. en afd. quotum overschreden. Neem contact op met de beheerder.	Het kopieer-, print- of scanquotum van een gebruiker en een afdeling heeft "0" bereikt.	Neem contact op met uw beheerder voor meer details over het instellen van quota.
Controleer onder de lade van de Finisher; start het apparaat opnieuw op.	Er is een hindernis onder de opvanglade van de finisher geplaatst.	Verwijder de hindernis onder de opvanglade van de finisher en herstart het systeem.
Het aantal originelen is te groot. Gescande gegevens zullen worden verwijderd.	Het aantal originelen dat gescand moet worden, heeft tijdens het scannen de limiet van 1000 pagina's overschreden. (De tijdschriftfunctie Sorteren of Paginanummering is in gebruik.)	Verminder het aantal originelen dat gescand moet worden en probeer opnieuw.
Het aantal originelen is te groot. Wilt u opgeslagen originelen afdrukken?	Het aantal originelen dat gescand moet worden, heeft tijdens het scannen de limiet van 1000 pagina's overschreden.	Druk op [Ja (Yes)] op het aanraakscherm om de gegevens van de originelen die zijn opgeslagen (gescand) totdat de melding verscheen, af te drukken. Druk op [Nee (No)] om de opgeslagen gegevens te verwijderen.
Kan niet afdrukken door onvoldoende hulpbronnen.	Er zijn nog veel taken over.	Verwijder overbodige taken die aan de gang zijn of tijdens het onderbreken. Probeer daarna opnieuw.
HDD zelfstest is bezig	De status van het interne opslagapparaat wordt gecontroleerd.	De reactie van zowel de bediening op het bedieningspaneel en het uitvoeren van taken kan langzamer zijn tijdens de weergave van dit bericht.
Vervangen van de HDD vereist. Contacteer klantenservice.	Als gevolg van een storing in het interne opslagapparaat is vervanging vereist.	Neem contact op met uw servicevertegenwoordiger.
Maak een back-up van de HDD-gegevens.	Hoewel het interne opslagapparaat goed werkt, wordt een periodieke back-up van de gegevens in het interne geheugen aanbevolen voor noodgevallen.	Maak een back-up van de gegevens door middel van [Gegevensback-up/herstel (Data Backup/Restore)] in het menu Admin van het menu Gebruikersfuncties. Raadpleeg voor meer informatie de MFP-beheerhandleiding .

Bericht	Probleembeschrijving	Mogelijke oplossing
De netwerkkabel is niet aangesloten.	De netwerkkabel is niet aangesloten.	Controleer het volgende. <ul style="list-style-type: none"> • Controleer of de LAN-kabel is aangesloten op het systeem. • Controleer de stekker van de LAN-kabel op beschadiging. • Controleer of de LAN-kabel losgekoppeld is (open stroomkring). • Controleer of de LAN-kabel is aangesloten op de HUB. Controleer de stekker op beschadiging. • Controleer of de stroomtoevoer is ingeschakeld voor de HUB waarop de LAN-kabel is aangesloten. • Controleer of de instellingen van de communicatiesnelheid en de Ethernet-methode voor het systeem en de HUB op elkaar zijn afgestemd.
Bzg met uitv. Niet uitschakelen aub	De status van het apparaat wordt gecontroleerd.	Schakel de stroom niet uit terwijl dit bericht wordt weergegeven, aangezien de status van het apparaat wordt gecontroleerd en het resultaat ervan aan het servicesysteem wordt gemeld. Na de status te hebben gecontroleerd, herstart het apparaat automatisch indien nodig. Het apparaat kan normaal worden gebruikt nadat het bericht is verdwenen of nadat het apparaat opnieuw is opgestart. De status wordt aangegeven met het 2-cijferige nummer na het bericht. Dit is geen storing.

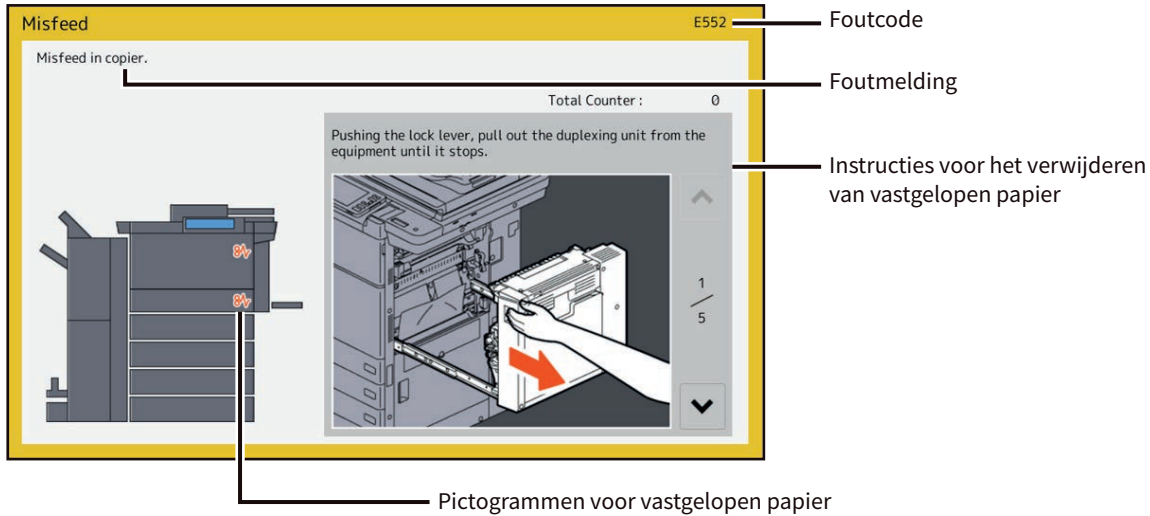
Foutcodes

De foutcodes die de status van het apparaat aangeven kunnen verschijnen op het aanraakscherm. Raadpleeg voor meer informatie de **Software probleemoplossing handleiding**.

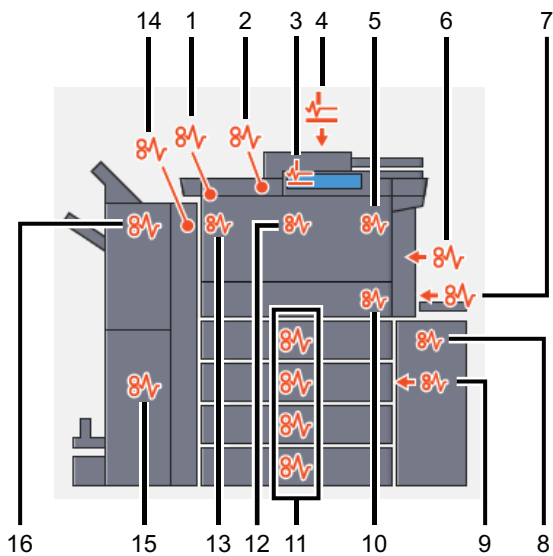
Een papierstoring verhelpen

Locatie van vastgelopen papier vinden

Het apparaat stopt met kopiëren wanneer het origineel of het kopieerpapier is vastgelopen. Waarschuwingen voor vastgelopen papier worden als volgt op het aanraakscherm weergegeven:



Het icoon voor vastgelopen papier helpt u de locatie van het probleem te vinden.



1. Onderste kopieopvangbak (📖 P.45)
2. Kopieopvangbak (📖 P.44)
3. DSD (onder) (📖 P.44)
4. DSD (boven) (📖 P.35)
5. Fusereenheid (📖 P.30)
6. Duplexeenheid (📖 P.30)
7. Handinvoerlade (📖 P.30)
8. Extern extra groot papierinvoermagazijn (optioneel) (📖 P.25)
9. Invoergebied van de papierlade (📖 P.26)
10. Transporte eenheid (📖 P.26)
11. Laden (📖 P.29) of lade van het tandempapierinvoermagazijn (📖 P.29)
12. Overbruggingseenheid (📖 P.46)
13. Zijdelingse kopieopvangbak (📖 P.44)
14. Perforator (optioneel) (📖 P.35)
15. Rughechteenheid (optioneel) (📖 P.39)
16. Finisher (optioneel) (📖 P.35)



De afbeelding van het hardwareapparaat dat weergegeven wordt op het aanraakscherm verschilt, afhankelijk van de geïnstalleerde opties.

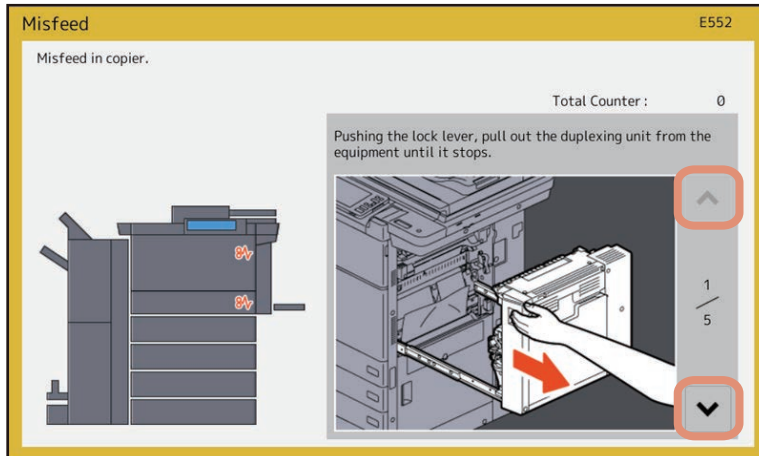
■ Een papierstoring verhelpen

Opmerking

Verwijder het vastgelopen papier uit de overbruggingseenheid na al het andere vastgelopen papier te hebben verwijderd. Bij het uittrekken van de overbruggingseenheid uit het apparaat kan het papier in het apparaat scheuren.

1 Verwijder het vastgelopen papier.

Verwijder het vastgelopen papier volgens de instructies weergegeven op het aanraakscherm. Druk op  of  om de pagina's te doorbladeren.



2 Sluit alle geopende kleppen na het verwijderen van het vastgelopen papier.

Het apparaat begint op te warmen. Volg de instructies op het aanraakscherm.

□ Tips bij het verhelpen van papierstoringen

Houd rekening met het volgende bij het verwijderen van het vastgelopen papier.

Verwijder het vastgelopen papier uit de overbruggingseenheid na al het andere vastgelopen papier te hebben verwijderd.

Verwijder het vastgelopen papier uit de overbruggingseenheid na al het andere vastgelopen papier te hebben verwijderd. Door de overbruggingseenheid uit het apparaat te nemen met resterend vastgelopen papier kan het vastgelopen papier scheuren en in het apparaat blijven zitten.

Verwijder het vastgelopen papier voorzichtig zodat het niet scheurt.

Verwijder het vastgelopen papier langzaam met beide handen om te voorkomen dat het papier scheurt. Een te krachtige poging kan het papier doen scheuren, waardoor het moeilijker wordt om het te verwijderen. Let er ook op dat er geen stukjes gescheurd papier achterblijven in het apparaat.

Wanneer de melding voor vastgelopen papier actief blijft na het verwijderen van het vastgelopen papier:

Afhankelijk van wanneer het papier is vastgelopen, kan het zijn dat het vastgelopen papier zich niet bevindt op de plaats die de melding aangeeft. Indien de melding niet verdwijnt nadat u het vastgelopen papier hebt verwijderd, volg dan de instructies op het aanraakscherm.

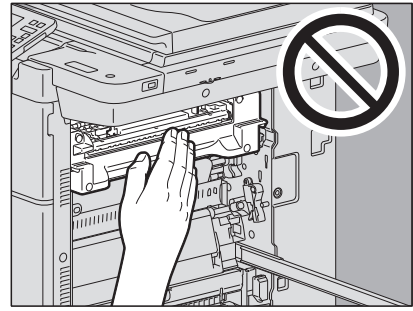
Raak de aansluitpunten en bekabelingen in het apparaat niet aan.

Dit kan een storing veroorzaken.

Raak de fusereenheid of het metalen gedeelte eromheen niet aan.

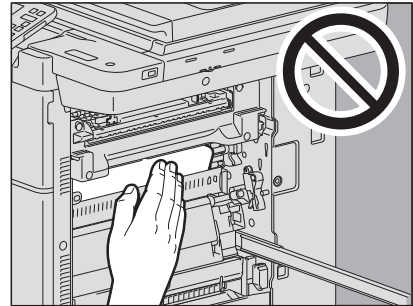
⚠ VOORZICHTIG

Raak de fusereenheid of het metalen gedeelte eromheen niet aan wanneer u het papier verwijdert dat vastgelopen is in de rechterkant van het apparaat. Hierdoor kunt u brandwonden oplopen of uw hand verwonden in het apparaat door een schok.



Raak de transportband niet aan.

Als u papier verwijdert uit de rechterkant van het apparaat, raak dan de transportband niet aan. Dit kan vlekken veroorzaken op de gekopieerde afbeeldingen.



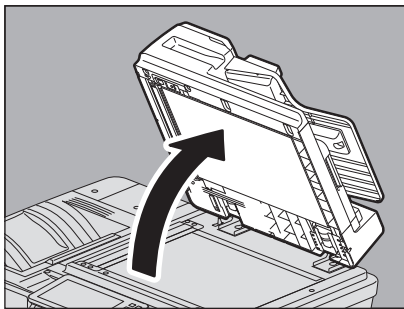
❑ Als papier regelmatig vastloopt

Hieronder volgen de belangrijkste oorzaken van vastgelopen papier. Indien het probleem zich blijft voordoen, controleer dan het volgende.

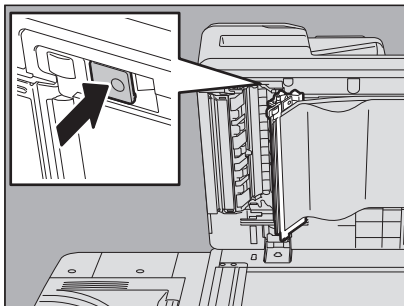
- Er is een ongeschikte origineel op het ADF geplaatst
- Er is ongeschikt papier gebruikt voor het apparaat.
- Het papierformaat van het papier in een lade of de handinvoer en dat van het op het apparaat ingestelde papier komen niet overeen.
- Het vastgelopen papier is niet volledig verwijderd.
- Er is een te grote opening tussen het papier en de zij- of achtergeleider in de lade.
- De hoeveelheid papier in een lade overschrijdt de limiet aangegeven op de zijgeleider van de lade.

■ DSDF (Onder)

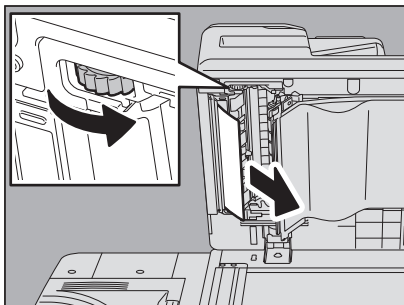
- 1 Verwijder de originelen op de DSDF en open het.



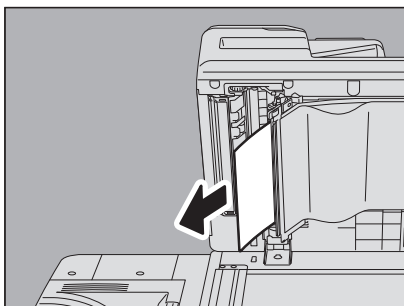
- 2 Druk op de groene knop om de onderste klep te openen.



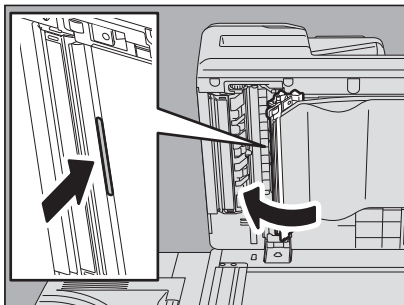
- 3 Draai aan de groene knop om het vastgelopen origineel te verwijderen.



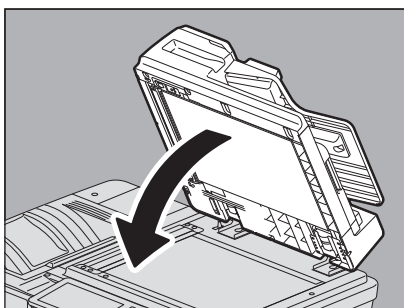
- 4 Verwijder de vastgelopen originelen.



5 Druk op het groene gedeelte om de onderste klep te sluiten.

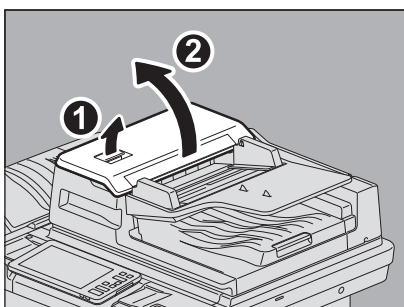


6 Sluit de DSDF.

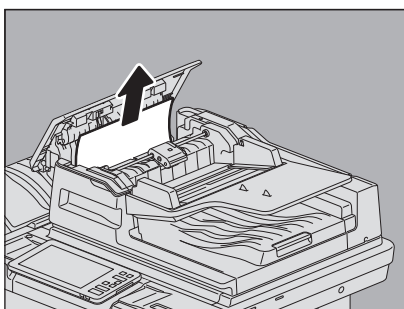


■ **DSDF (Boven)**

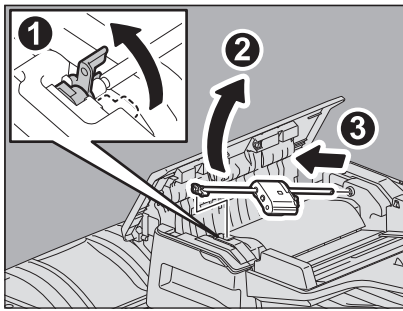
1 Til de hendel omhoog en open de bovenste klep.



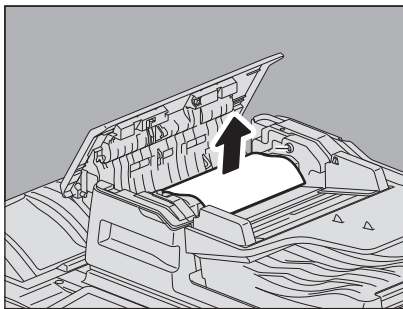
2 Verwijder de vastgelopen originelen.



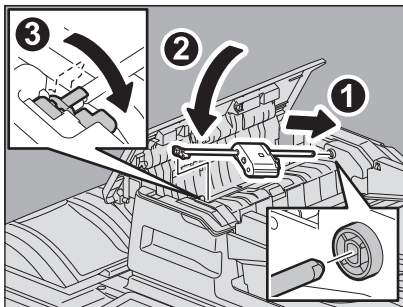
- 3** Als de vastgelopen originelen niet gemakkelijk van onder de invoerrol kunnen worden verwijderd, neem de invoerrol dan uit.



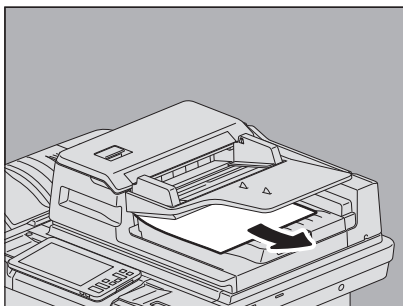
- 4** Verwijder de vastgelopen originelen van onder de invoerrol.



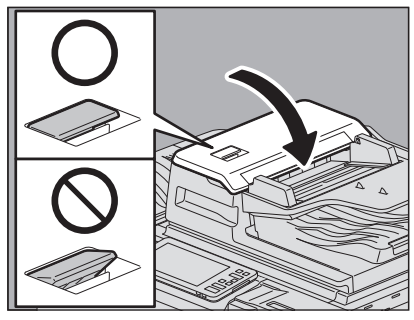
- 5** Plaats de invoerrol.



- 6** Verwijder de originelen van onder de invoerlade voor originelen.



7 Sluit de bovenste klep.



Opmerking

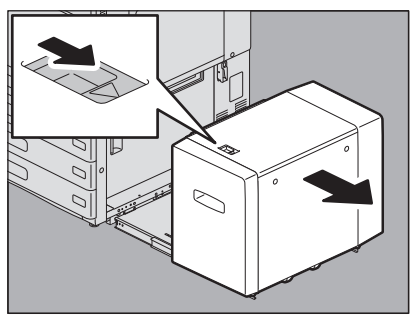
Controleer of de hendel van de bovenste klep goed gesloten is.

■ Extern extra groot papierinvoermagazijn (optioneel)

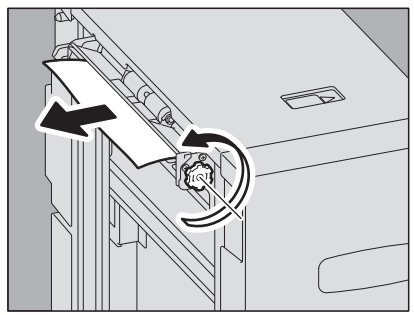
⚠ VOORZICHTIG

Zorg ervoor dat uw vingers niet bekneld raken tussen het apparaat en het extern extra groot papierinvoermagazijn. Hierdoor kunt u letsel oplopen.

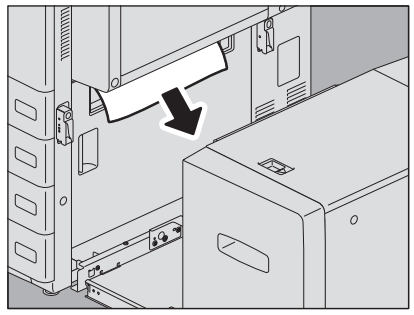
- 1 Duw op de vergrendeling om het extern groot papierinvoermagazijn (optioneel) los te maken van het multifunctionele systeem.**



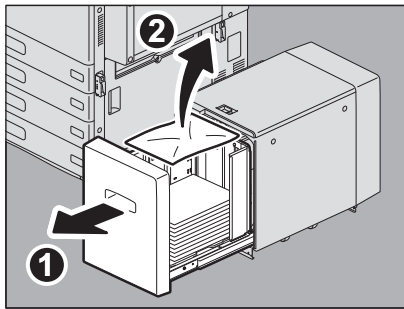
- 2 Verwijder het vastgelopen papier door aan de groene draaischijf te draaien.**



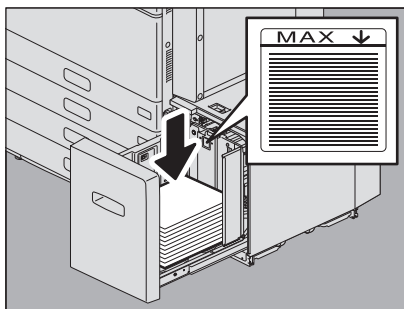
- 3 Verwijder het vastgelopen papier uit het multifunctionele systeem.**



- 4** Trek de lade uit van het extern extra groot papierinvoermagazijn en verwijder het vastgelopen papier.



- 5** Controleer of er geen gevouwen/opgekruld papier of teveel papier geplaatst is en sluit de lade.

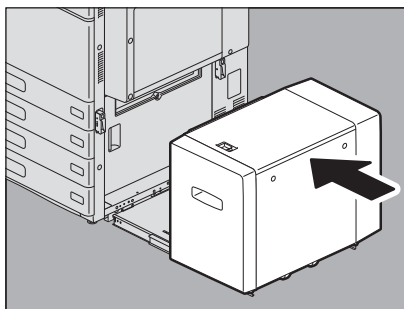


Opmerking

Zorg ervoor dat de papierstapel niet hoger is dan de lijn op de achterste zijgeleider.

- 6** Sluit het extern extra groot papierinvoermagazijn aan op het apparaat.

Verplaats het extern extra groot papierinvoermagazijn langzaam door het met de handen op de in de figuur weergegeven plaatsen vast te nemen.



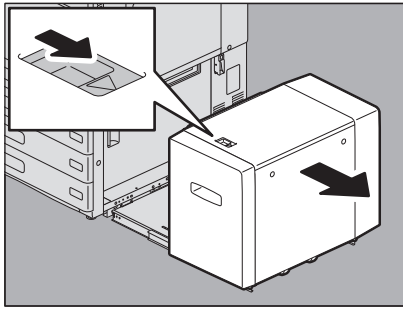
■ **Invoergebied van de papierlade**

⚠ **VOORZICHTIG**

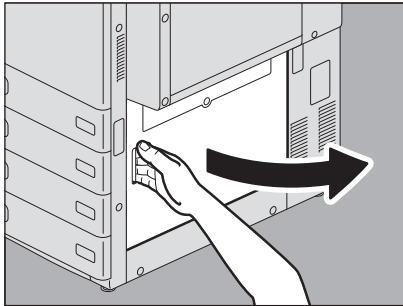
Zorg ervoor dat uw vingers niet bekneld raken tussen het apparaat en het extern extra groot papierinvoermagazijn.

Hierdoor kunt u letsel oplopen.

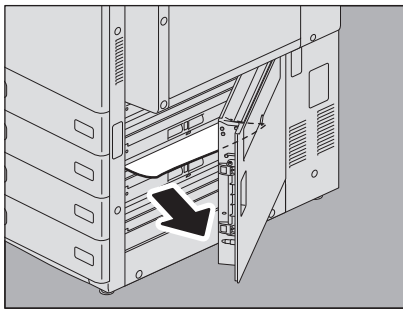
- 1** Duw op de vergrendeling om het extern groot papierinvoermagazijn (indien aangesloten, optioneel) los te maken van het multifunctionele systeem.



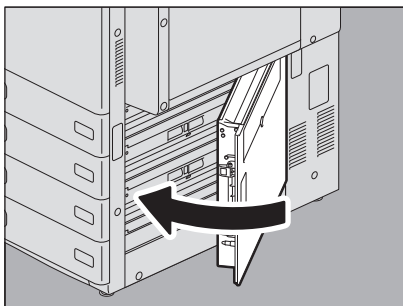
- 2** Open de toevoerklep aan de rechterkant.



- 3** Verwijder het vastgelopen papier uit de papierlade.

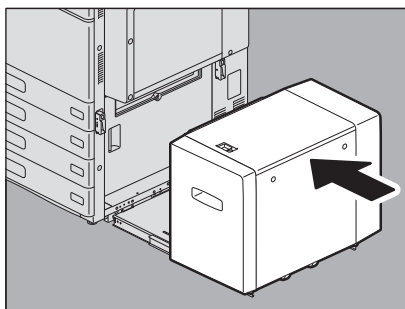


- 4** Sluit de toevoerklep.



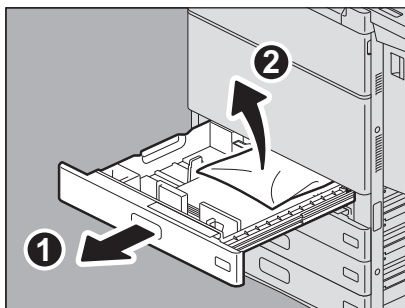
5 Sluit het extern extra groot papierinvoermagazijn (indien aangesloten, optioneel) aan op het apparaat.

Verplaats het langzaam door het met de handen op de in de figuur weergegeven plaatsen vast te nemen.

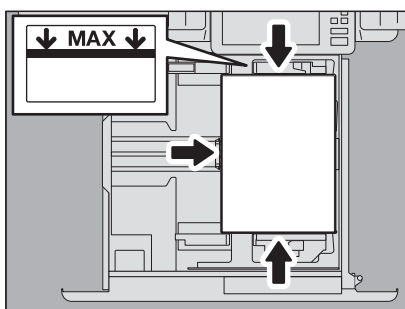


■ Laden

- 1 Open de papierbronlade en verwijder het vastgelopen papier.



- 2 Controleer of de geleiderbreedte juist is en of er geen gevouwen/opgekruld papier of teveel papier geplaatst is en sluit de lade.

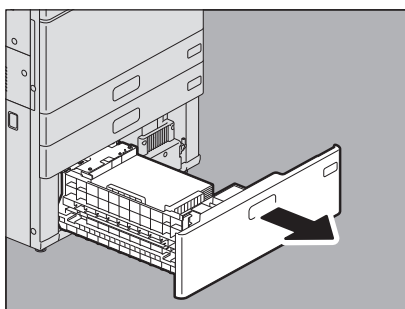


Opmerking

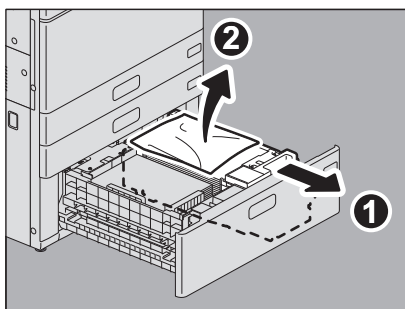
Zorg ervoor dat de papierstapel niet hoger is dan de lijn aan de binnenzijde van de papiergeleiders.

■ Extra groot papierinvoermagazijn

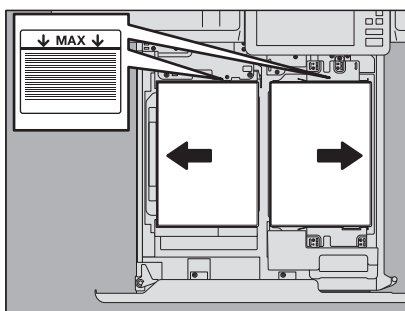
- 1 Open de lade van het extra grote papierinvoermagazijn.



- 2 Verwijder de rechter-lade en verwijder het vastgelopen papier.



- 3** Controleer of er geen gevouwen/opgekruld papier of teveel papier geplaatst is en sluit de lade van het extra grote papierinvoermagazijn.

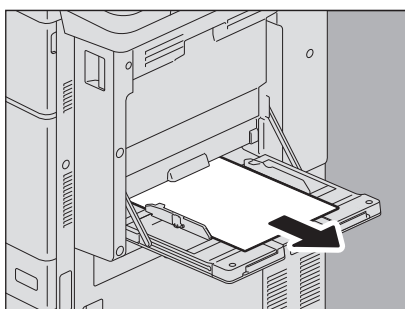


Opmerking

Zorg ervoor dat de papierstapel niet hoger is dan de lijn aan de binnenzijde van de papiergeleiders.

■ Handinvoerlade

- 1** Trek het in de handinvoerbak vastgelopen papier eruit en plaats het opnieuw. Als een vel papier gevlekt, gevouwen of gescheurd is, vervang het dan.



■ Rechterkant van het apparaat

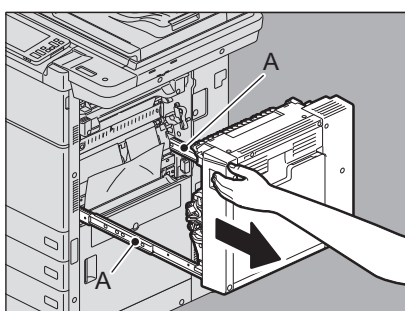
⚠ VOORZICHTIG

Raak de fusereenheid of het metalen gedeelte eromheen niet aan.

Als gevolg van de hoge temperaturen kunt u brandwonden oplopen of uw hand verwonden in het apparaat door een schok.

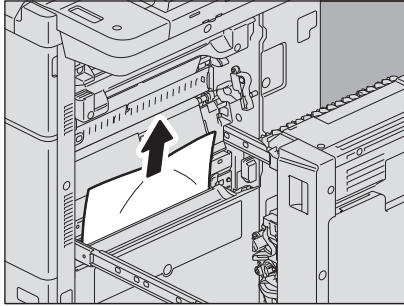
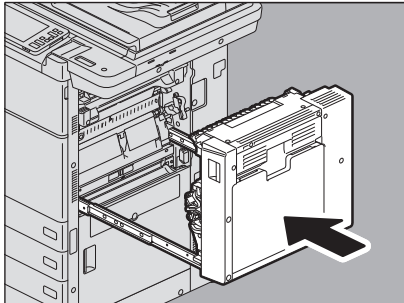
Transporteenheid

- 1** Duw op de vergrendeling en trek de unit voor dubbelzijdig afdrukken uit de machine totdat deze niet verder kan.

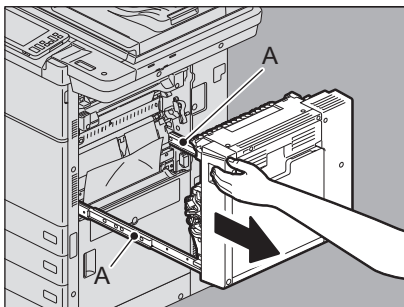


⚠ VOORZICHTIG

Zorg ervoor dat u de geleiders (A in de figuur) niet aanraakt.
Hierdoor kunt u letsel oplopen.

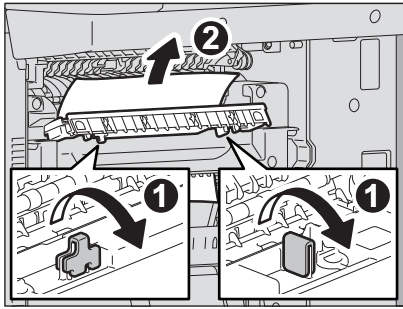
2 Verwijder het vastgelopen papier.**3 Sluit de unit voor dubbelzijdig afdrukken, plaats uw handen daarbij zoals in de figuur afgebeeld.****⚠ VOORZICHTIG**

Plaats uw hand of vingers niet op de unit voor dubbelzijdig afdrukken bij het sluiten.
Ze zouden bekneld kunnen raken, wat tot letsel kan leiden.

☐ Fusereenheid**1 Duw op de vergrendeling en trek de unit voor dubbelzijdig afdrukken uit de machine totdat deze niet verder kan.****⚠ VOORZICHTIG**

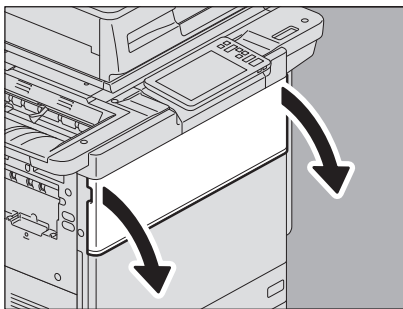
Zorg ervoor dat u de geleiders (A in de figuur) niet aanraakt.
Hierdoor kunt u letsel oplopen.

- 2** Open de doorvoergeleider door de groene knop vast te houden en verwijder vervolgens het vastgelopen papier.

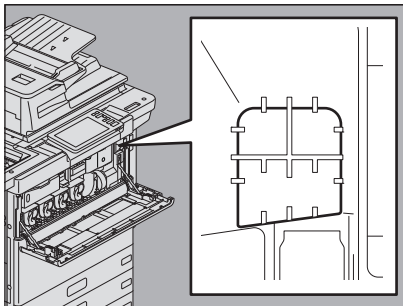


- 3** Controleer de binnenkant van de fusereenheid op de aanwezigheid van vastgelopen papier dat niet zichtbaar is.

1. Open de voorklep van het apparaat.

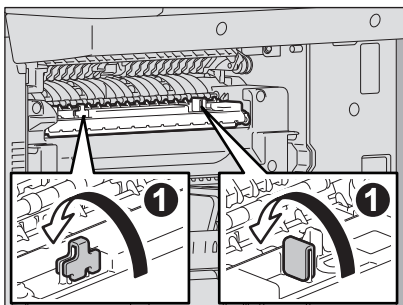


2. Controleer of er vastgelopen papier in de fusereenheid zit door te kijken in het kijkvenster voor papierstoringen.

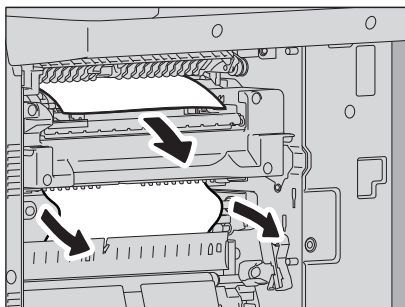


3. Sluit de voorklep van het apparaat.

- 4** Zet de doorvoergeleider terug, houd daarbij de groene knop vast.



5 Verwijder indien nodig papier van het bovenste/onderste deel van de fuserunit.



⚠ VOORZICHTIG

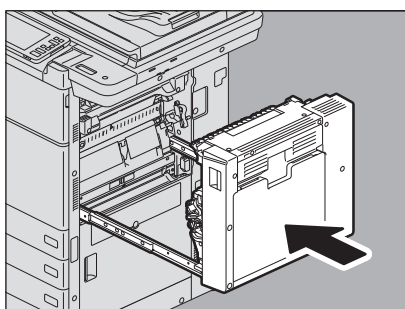
Om papier uit het onderste gedeelte van de fuser te verwijderen, neem de voor- en achterzijde vast en trek het voorzichtig uit.

Zorg ervoor dat u zich niet aan het papier snijdt.

Opmerking

Raak de doorvoerriem niet aan. Dit kan schade aan het apparaat of slechte beeldvorming veroorzaken.

6 Sluit de unit voor dubbelzijdig afdrukken, plaats uw handen daarbij zoals in de figuur afgebeeld.



⚠ VOORZICHTIG

Plaats uw hand of vingers niet op de unit voor dubbelzijdig afdrukken bij het sluiten.

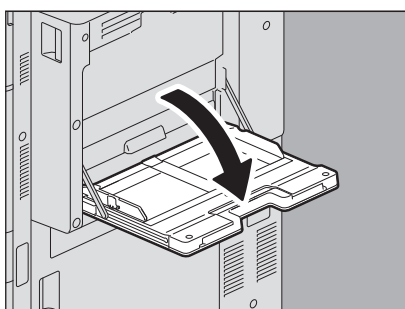
Ze zouden bekneld kunnen raken, wat tot letsel kan leiden.

■ Duplexeenheid

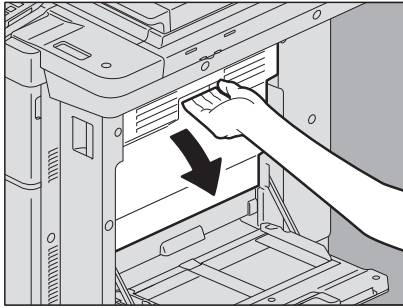
⚠ VOORZICHTIG

- **Raak het metalen gedeelte van de geleidingsplaat van de duplexeenheid niet aan.**
Hierdoor kunt u brandwonden oplopen.
- **Gebruik de duplexeenheid wanneer het verbonden is met het apparaat.**
Gebruik de duplexeenheid niet wanneer niet aangesloten op het apparaat. Dit kan schade aan het apparaat of verwondingen veroorzaken.

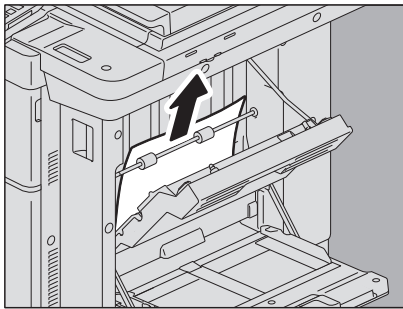
1 Open de handinvoerlade.



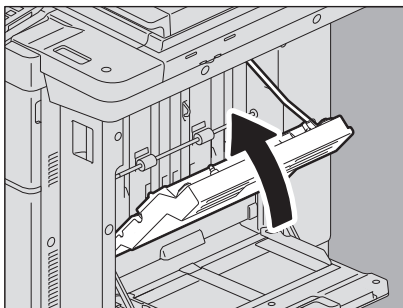
2 Open de klep van de unit voor dubbelzijdig afdrukken.



3 Verwijder het vastgelopen papier.



4 Sluit de klep van de unit voor dubbelzijdig afdrukken.



⚠ VOORZICHTIG

Plaats uw hand of vingers niet op de klep van de unit voor dubbelzijdig afdrukken bij het sluiten.
Ze zouden bekneld kunnen raken, wat tot letsel kan leiden.

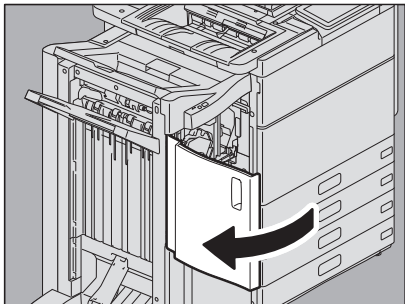
5 Sluit de handinvoerlade.

■ Finisher en perforator (beide optioneel)

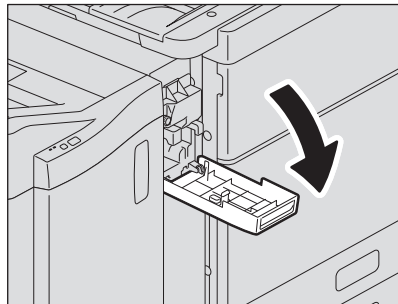
1 Maak de finisher los van het multifunctionele systeem.

1. Open de voorklep van de finisher als de perforator niet is geïnstalleerd. Open de klep van de perforator als de perforator is geïnstalleerd.

Indien de perforator niet is geïnstalleerd

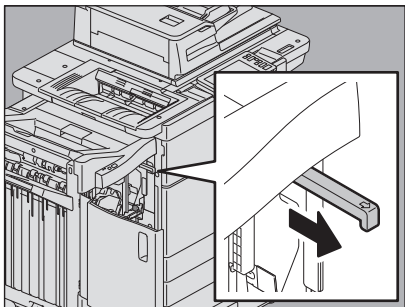


Indien de perforator is geïnstalleerd

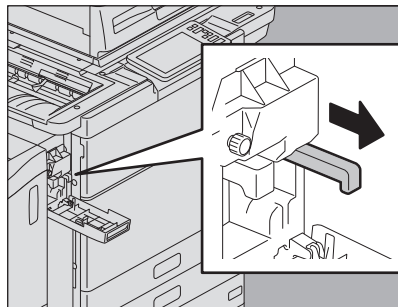


2. Trek aan de hendel om de finisher te ontgrendelen.

Indien de perforator niet is geïnstalleerd

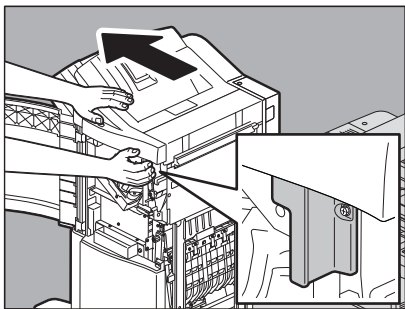


Indien de perforator is geïnstalleerd

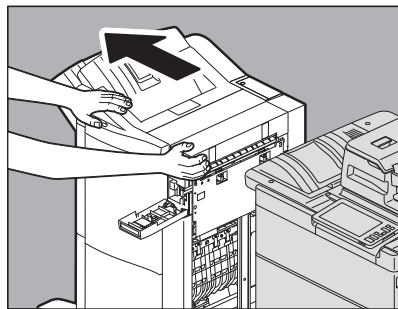


3. Plaats uw handen op de in de figuur weergegeven posities, verplaats de finisher langzaam totdat hij stopt, en open vervolgens de voorklep van de finisher.

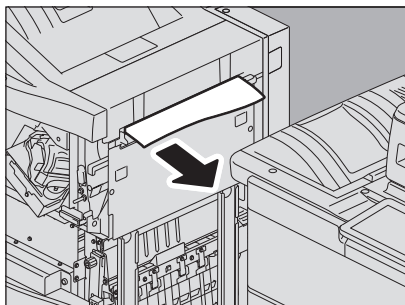
Indien de perforator niet is geïnstalleerd



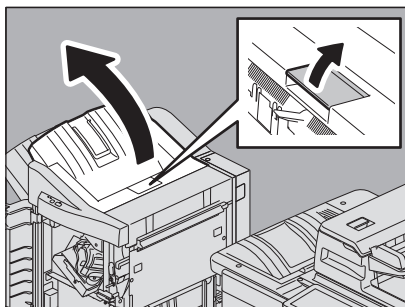
Indien de perforator is geïnstalleerd



2 Verwijder het vastgelopen papier uit de invoerzijde van de finisher.



3 Til de hendel omhoog en open de bovenste opvangbak van de finisher.

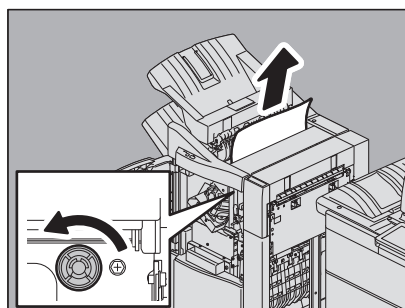


4 Draai de groene knop weergegeven in de volgende afbeeldingen om het papier door te voeren en verwijder vervolgens het vastgelopen papier.

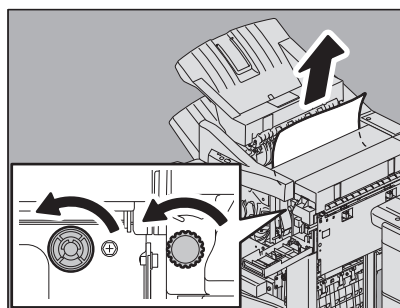
Opmerking

Wanneer de perforator is geïnstalleerd, open dan de voorklep van de finisher en draai tegelijk aan de 2 knoppen.

Indien de perforator niet is geïnstalleerd

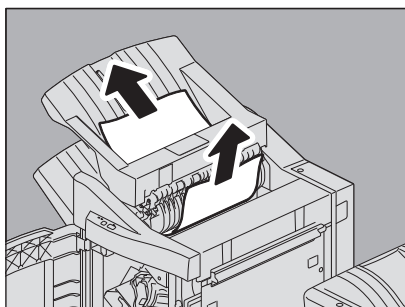


Indien de perforator is geïnstalleerd

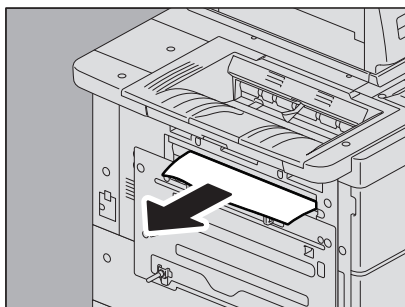


Zorg ervoor dat u de knop naar de richting van de pijl draait om het vastgelopen papier te verwijderen. Als u met kracht aan het papier trekt zonder de knop te verdraaien, kan het papier scheuren.

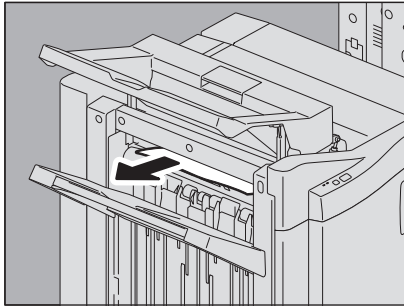
5 Verwijder het vastgelopen papier uit de rechter- of linkerzijde.



6 Verwijder het papier dat aan de zijde van het multifunctionele systeem is vastgelopen.

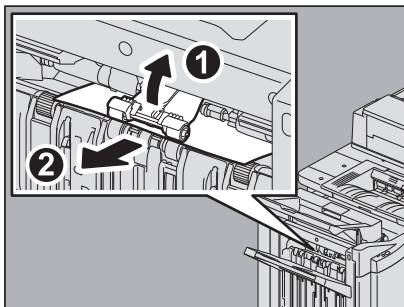


7 Verwijder het vastgelopen papier.



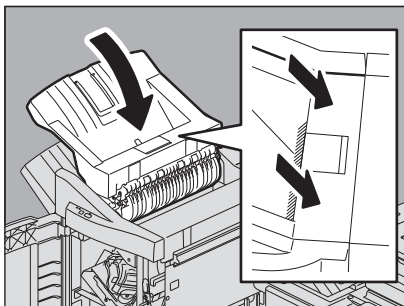
Tip

Als het papier in het uitvoergedeelte is vastgegrepen door de roller, verwijder het dan door de roller met uw vingers op te tillen.



8 Sluit de bovenste opvangbak van de finisher.

Plaats uw handen op het voorste en het achterste deel van de hendel en duw de opvanglade dicht totdat u een klikgeluid hoort.

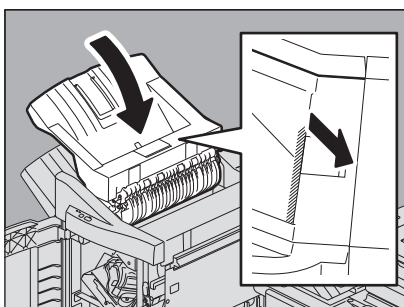


⚠ VOORZICHTIG

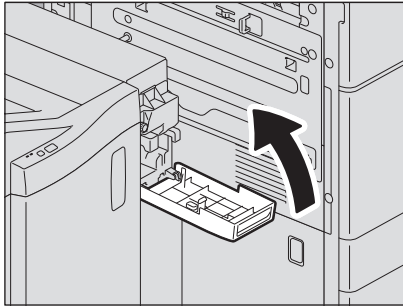
Zorg ervoor dat uw vingers niet bekneld raken tussen de finisher en de bovenste kopieopvangbak. Hierdoor kunt u letsel oplopen.

Tip

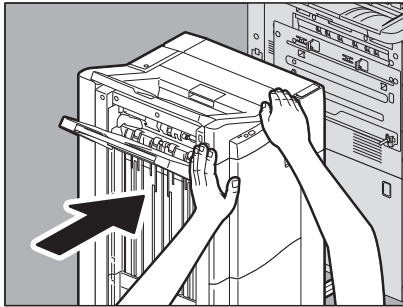
U kunt het sluiten door met de hand op de rechterkant van de hendel te drukken.



9 Sluit de klep van de perforator indien aanwezig.



10 Sluit eerst de voorklep en sluit de finisher aan op het apparaat.



Opmerking

Verplaats de finisher langzaam door hem met de handen op de in de figuur weergegeven plaatsen vast te nemen.

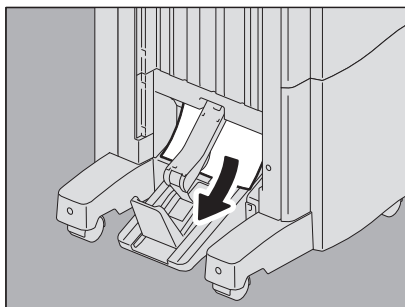
⚠ VOORZICHTIG

Zorg ervoor dat uw vingers niet bekneld raken tussen de finisher en het apparaat.
Hierdoor kunt u letsel oplopen.

■ Rughechtenheid (optioneel)

De rughechtenheid is opgenomen in de finisher voor rughechten MJ-1112.

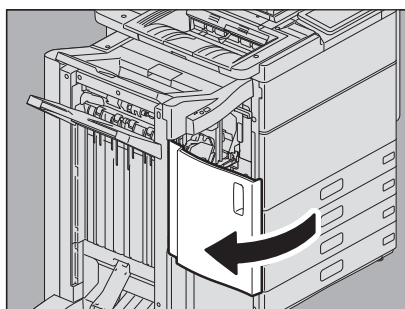
1 Verwijder het vastgelopen papier uit het uitvoerkant van de rughechtenheid.



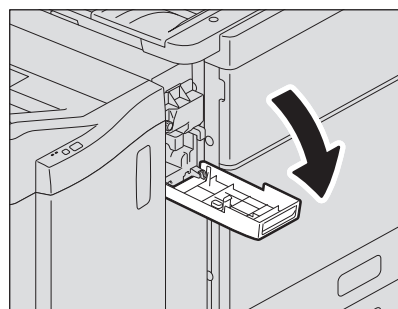
2 Maak de finisher los van het multifunctionele systeem.

1. Open de voorklep van de finisher als de perforator niet is geïnstalleerd. Open de klep van de perforator als de perforator is geïnstalleerd.

Indien de perforator niet is geïnstalleerd

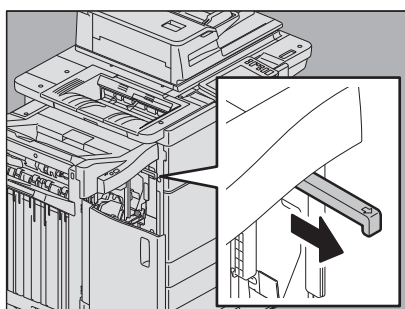


Indien de perforator is geïnstalleerd

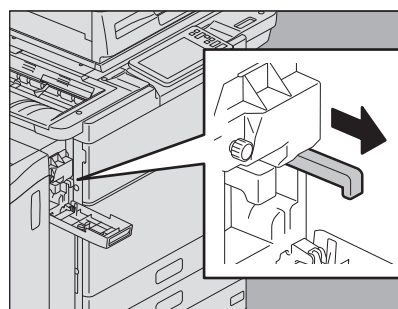


2. Trek aan de hendel om de finisher te ontgrendelen.

Indien de perforator niet is geïnstalleerd

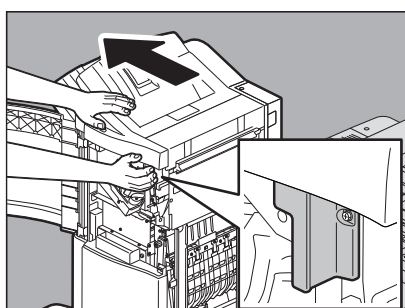


Indien de perforator is geïnstalleerd

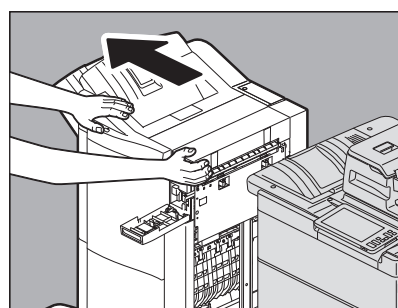


3. Plaats uw handen op de in de figuur weergegeven posities, verplaats de finisher langzaam totdat hij stopt, en open vervolgens de voorklep van de finisher.

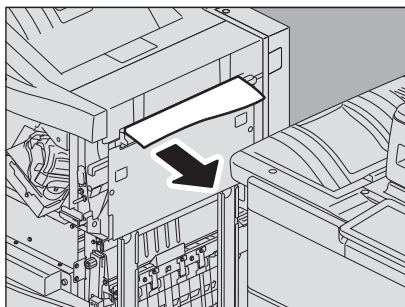
Indien de perforator niet is geïnstalleerd



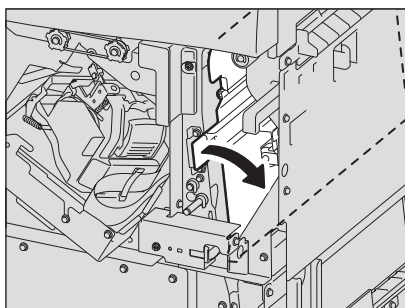
Indien de perforator is geïnstalleerd



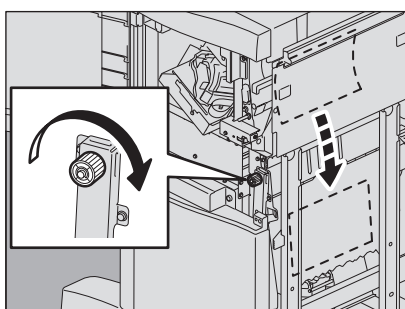
-
- 3** Verwijder het vastgelopen papier uit de invoerzijde van de finisher.



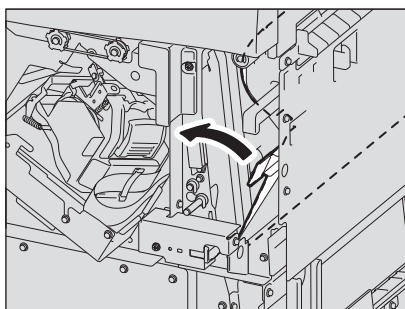
- 4** Zet de groene knop naar rechts.



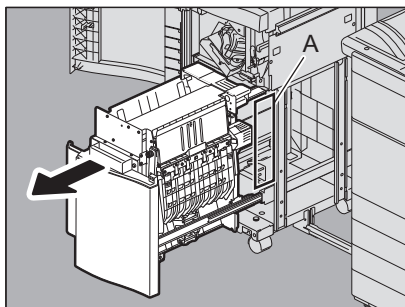
- 5** Draai aan de groene knop om het papier naar beneden te brengen tot u het niet meer ziet.



- 6** Zet de groene knop terug naar links.



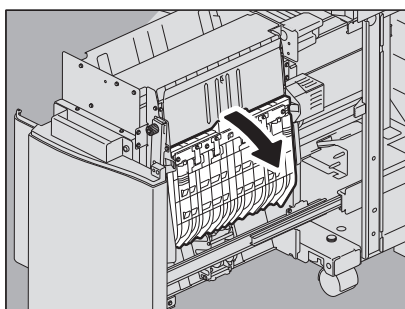
7 Trek de rughechtenheid uit totdat deze stopt.



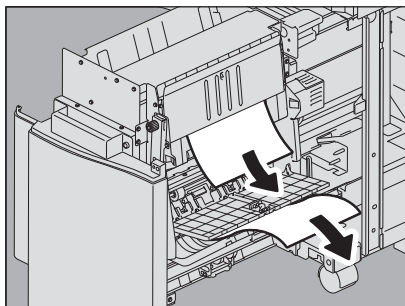
⚠ VOORZICHTIG

Steek uw handen niet in de opening (A) achter de rughechtenheid. Uw handen kunnen beklemd raken, met letsel tot gevolg.

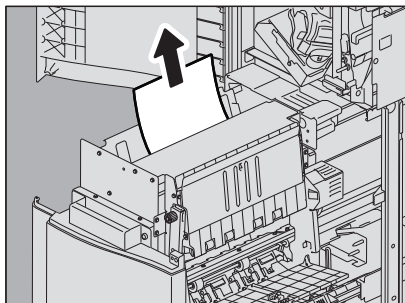
8 Open de doorvoergeleider aan de rechterzijde.



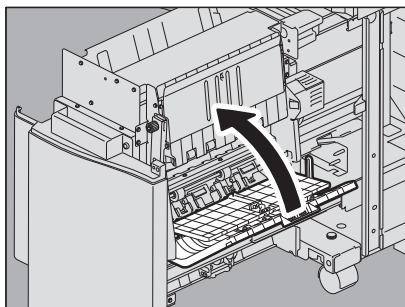
9 Verwijder het vastgelopen papier.



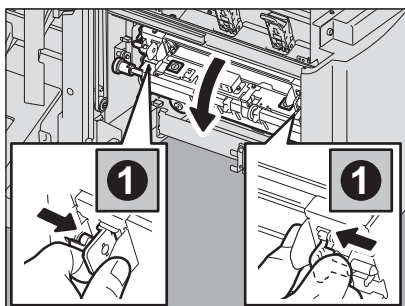
10 Verwijder het papier uit de rughechtenheid.



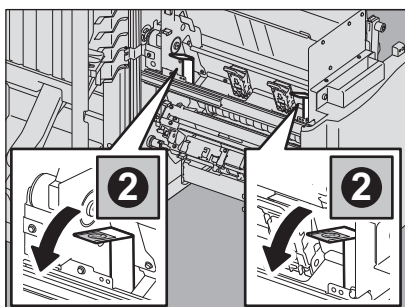
11 Sluit de doorvoergeleider.



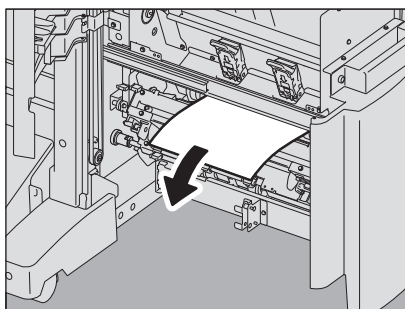
12 Houd beide groene knoppen met de vingers vast en open de doorvoergeleider links.



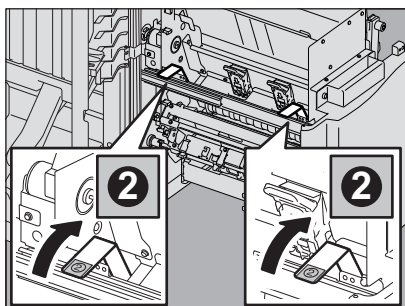
13 Druk de twee groene hendels naar beneden.



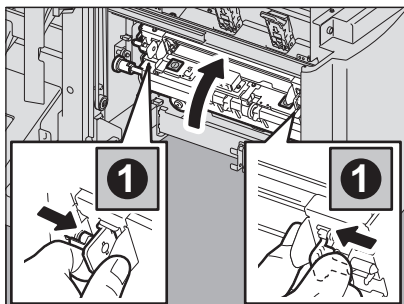
14 Verwijder het papier.



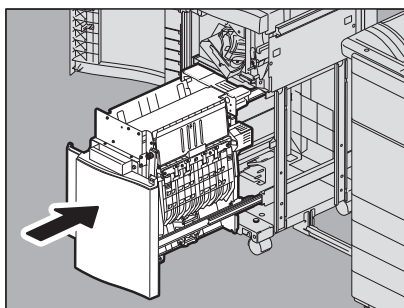
15 Trek de twee groene hendels omhoog.



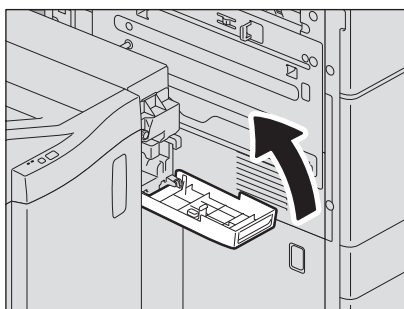
16 Houd beide groene knoppen met de vingers vast en sluit de doorvoergeleider links.



17 Breng de rughechteenheid terug naar de oorspronkelijke positie.



18 Sluit de klep van de perforator indien aanwezig.



19 Sluit de voorklep van de finisher en sluit de finisher aan op het multifunctionele systeem.



Opmerking

Verplaats de finisher langzaam door hem met de handen op de in de figuur weergegeven plaatsen vast te nemen.

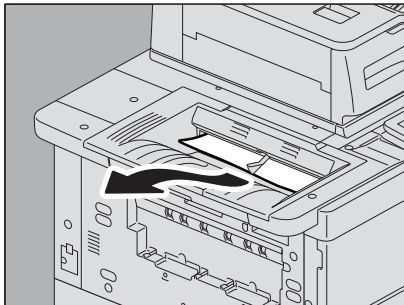
⚠ VOORZICHTIG

Zorg ervoor dat uw vingers niet bekneld raken tussen de finisher en het apparaat.
Hierdoor kunt u letsel oplopen.

■ Opvanglade

□ Opvangbak

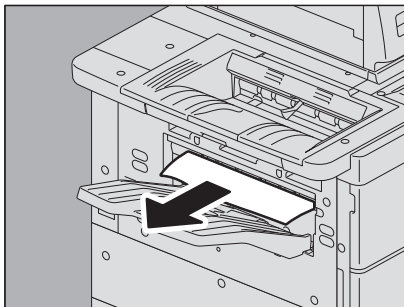
1 Verwijder papier uit de opvangbak



2 Verwijder het vastgelopen papier uit de overbruggingseenheid. P.46 "Overbruggingseenheid"

□ Zijdelingse opvangbak

1 Verwijder het papier uit de zijopvangbak.



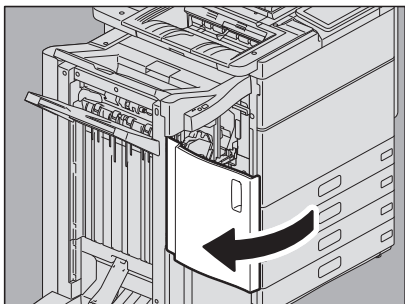
2 Verwijder het vastgelopen papier uit de overbruggingseenheid. P.46 "Overbruggingseenheid"

❑ Onderste klep kopieopvangbak

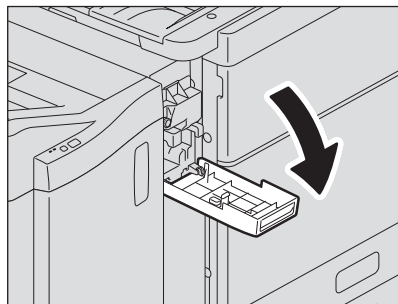
1 Maak de finisher los van het multifunctionele systeem.

1. Open de voorklep van de finisher als de perforator niet is geïnstalleerd. Open de klep van de perforator als de perforator is geïnstalleerd.

Indien de perforator niet is geïnstalleerd

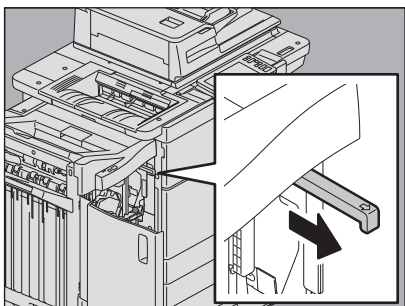


Indien de perforator is geïnstalleerd

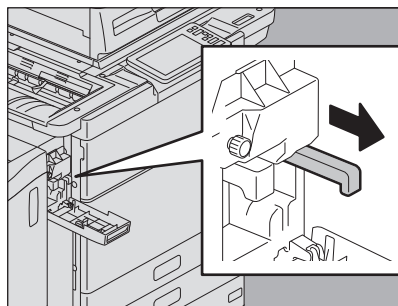


2. Trek aan de hendel om de finisher te ontgrendelen.

Indien de perforator niet is geïnstalleerd

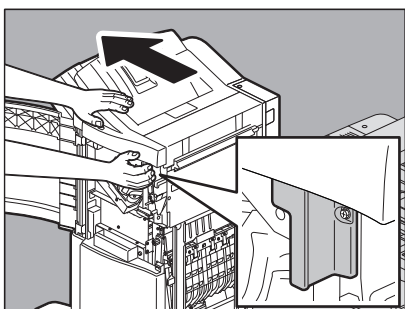


Indien de perforator is geïnstalleerd

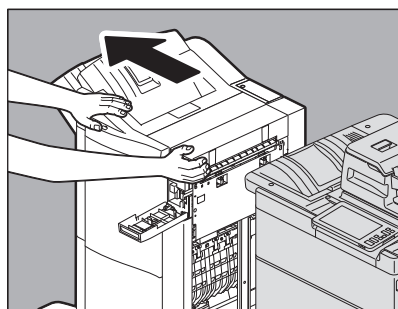


3. Plaats uw handen op de in de figuur weergegeven posities, verplaats de finisher langzaam totdat hij stopt, en open vervolgens de voorklep van de finisher.

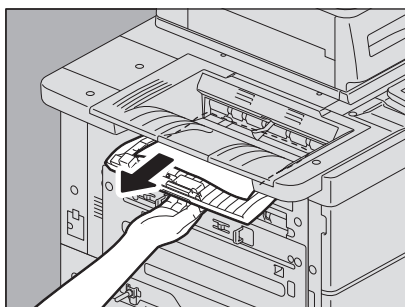
Indien de perforator niet is geïnstalleerd



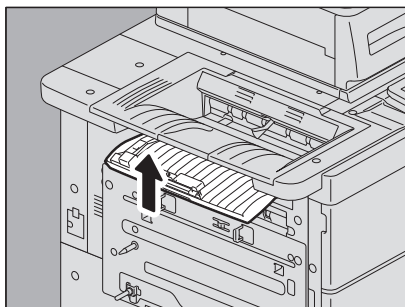
Indien de perforator is geïnstalleerd



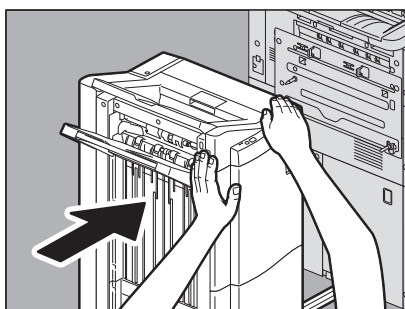
2 Open de klep met de handgreep onder de kopieopvangbak en verwijder het papier.



3 Sluit de klep onder de kopieopvangbak.



4 Sluit eerst de kleppen van de finisher en de perforator (indien geïnstalleerd), en sluit de finisher aan op het apparaat.



Opmerking

Verplaats de finisher langzaam door hem met de handen op de in de figuur weergegeven plaatsen vast te nemen.

⚠ VOORZICHTIG

Zorg ervoor dat uw vingers niet bekneld raken tussen de finisher en het apparaat.

Hierdoor kunt u letsel oplopen.

■ Overbruggingseenheid

⚠ VOORZICHTIG

Raak de metalen delen of motoren van de overbruggingseenheid niet aan.

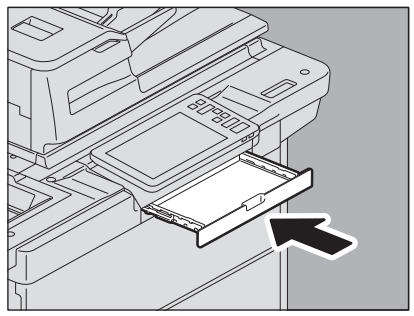
Hierdoor kunt u brandwonden oplopen of uw hand verwonden.

Opmerking

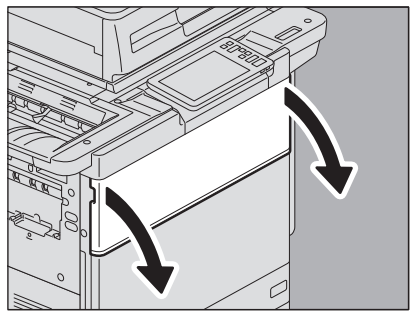
Verwijder het vastgelopen papier uit de overbruggingseenheid na al het andere vastgelopen papier te hebben verwijderd.

U moet eerst ander vastgelopen papier uit het apparaat verwijderen uit het apparaat alvorens de papierstoring in de overbruggingseenheid te verhelpen. Door de overbruggingseenheid uit het apparaat te nemen zonder het resterende vastgelopen papier te verwijderen kan het vastgelopen papier scheuren en in het apparaat blijven zitten.

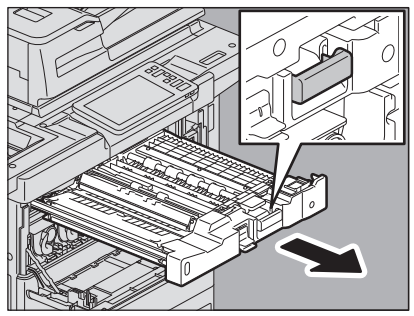
1 Sluit de extra lade wanneer deze is geïnstalleerd.



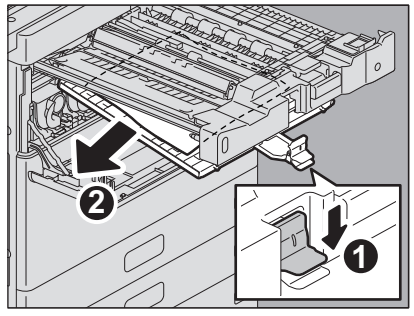
2 Open de voorklep van het apparaat.



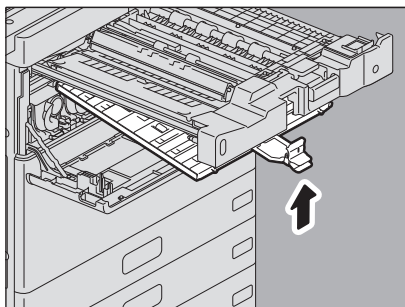
3 Plaats uw hand op de groene hendel en trek de overbruggingsunit eruit totdat deze niet verder kan.



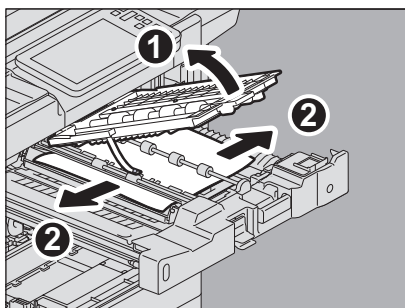
4 Houd de groene hendel vast, open dan het deksel aan de onderzijde en verwijder het origineel.



5 Sluit het deksel aan de onderzijde.

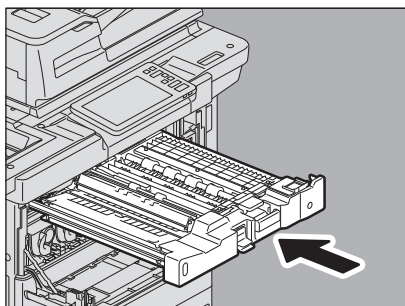


6 Houd het groene gedeelte vast, open de bovenste klep om het papier te verwijderen.



7 Sluit de bovenste klep.

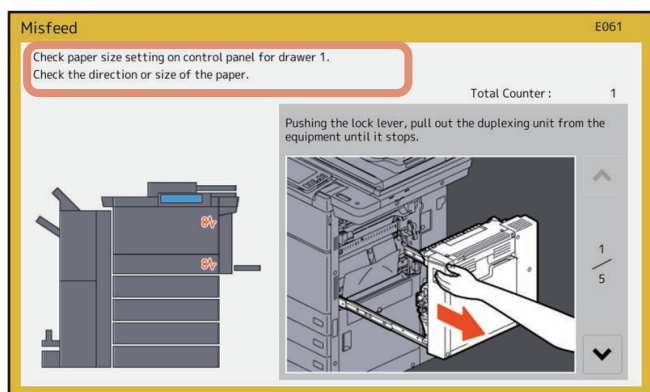
8 Plaats de overbruggingsunit terug in het multifunctionele systeem.



9 Sluit de voorklep van het apparaat.

■ Papierstoringen als gevolg van een verkeerde papierformaatinstelling verhelpen

Er is papier vastgelopen omdat het feitelijke papierformaat in een lade of de handinvoer en het ingestelde papierformaat voor de lade of de handinvoer op het apparaat niet overeenkomen. Het bericht “Controleer het papierformaat in het scherm voor papierlade N. Controleer oriëntatie of formaat papier.” of “Controleer het papierformaat in het scherm voor de handinvoer. Controleer oriëntatie of formaat papier.” verschijnt in het aanraakscherm.



Door enkel het vastgelopen papier te verwijderen, wordt in dit geval niet voorkomen dat het nog eens vastloopt. Zorg ervoor dat u de onderstaande procedure uitvoert.

De probleemoplossing verschilt, afhankelijk van de wijze waarop het papier is vastgelopen:

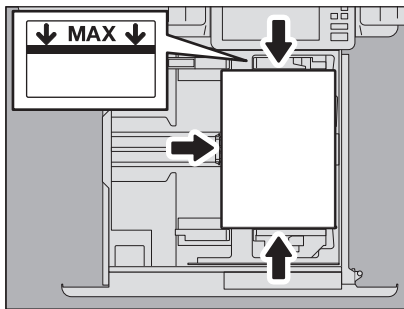
- 📖 P.49 “Papierstoring tijdens het kopiëren of afdrukken (bij gebruik van een lade)”
- 📖 P.52 “Papierstoring tijdens het kopiëren of afdrukken (bij gebruik van de handinvoerlade)”
- 📖 P.52 “Papierstoring tijdens het afdrukken met de fax”

❑ Papierstoring tijdens het kopiëren of afdrukken (bij gebruik van een lade)

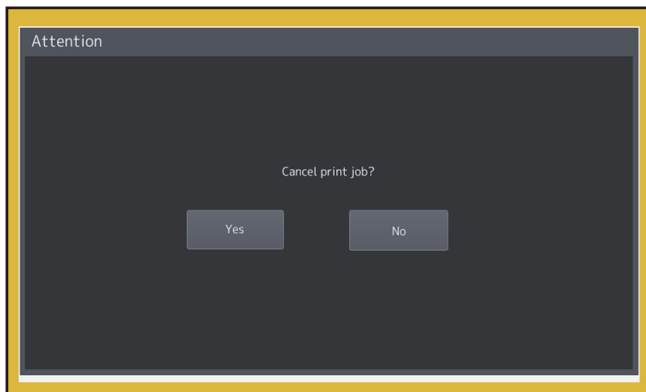
- 1** Verwijder het vastgelopen papier volgens de instructies weergegeven op het aanraakscherm.
- 2** Open de papierbronlade, controleer of de geleiderbreedte juist is en of er geen gevouwen/opgekruld papier of teveel papier geplaatst is en sluit de lade.

Opmerking

Zorg ervoor dat de papierstapel niet hoger is dan de lijn aan de binnenzijde van de papiergeleiders.



- 3** Sluit alle laden en kleppen.
- 4** Druk op [Ja (Yes)] als “Annuleer print opdracht? (Cancel print job?)” verschijnt. De afdruktaak wordt geannuleerd.

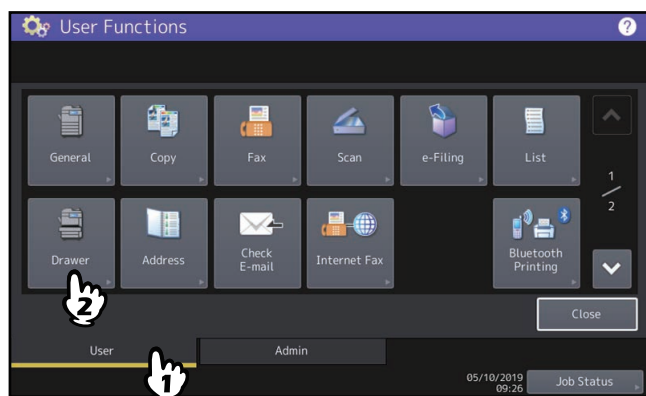


Als u de afdruktaak niet wilt annuleren

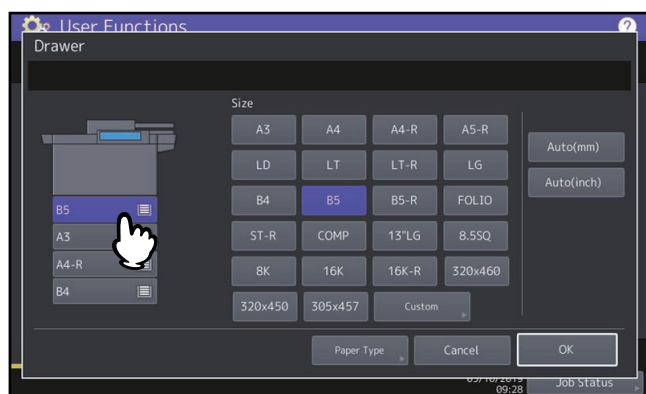
Om de taak te hervatten zonder te annuleren, plaats het papier terug in de lade die overeenkomt met het op het apparaat ingestelde formaat nadat u het vastgelopen papier hebt verwijderd. Als u vervolgens bij stap 4 op [Nee (No)] drukt, kan de taak worden hervat. In dit geval hoeft u stap 5 en de volgende stappen niet meer uit te voeren.

- 5** Druk op [Gebr.functies - Gebruiker (User Functions - User-)] op het aanraakscherm om naar het Gebruikersmenu te gaan.

- 6** Druk op de tab [Gebruiker (User)] om naar het Gebruikersmenu te gaan en druk op [Papierlade (Drawer)].



- 7** Druk op de ladetoets weergegeven in het bericht.



- 8** Stel het gewenste papierformaat in en druk op [OK].



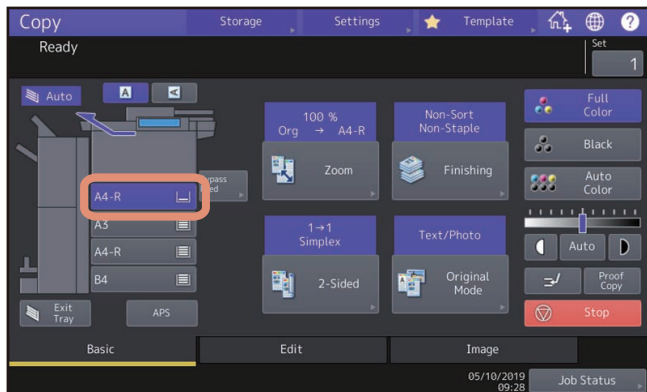
Tip

Voor meer informatie over het instellen van het papierformaat, raadpleeg “Papierinstellingen” in hoofdstuk 1 van de **Papier voorbereidingshandleiding**.

- 9** Druk op [HOME] om terug te keren naar het basismenu. Druk vervolgens op [Kopie (Copy)] om het kopie menu te openen.

10 Controleer of het papierformaat correct wordt gedetecteerd als er bij stap 8 [Auto(mm)] of [Auto(inch)] geselecteerd is.

Het gedetecteerde papierformaat wordt aangegeven op de ladetoets in de statusindicatiegebied van het apparaat aan de linkerkzijde.



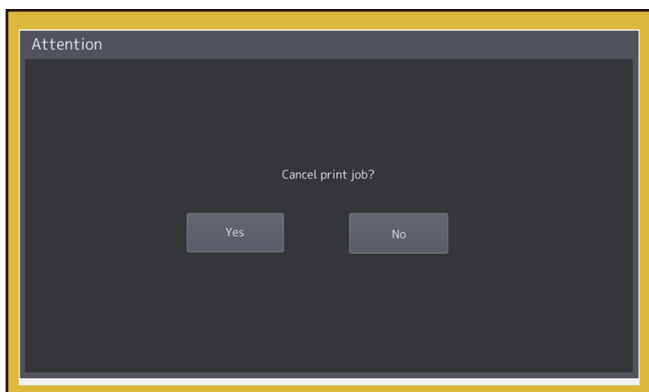
Een onjuist papierformaat of Super-slaapstand “⚠️ ---” wijst op een mislukte detectie. Controleer in dat geval de volgende pagina.

📖 P.8 “Wanneer dit scherm wordt weergegeven”

11 Probeer opnieuw te kopiëren of af te drukken.

❑ Papierstoring tijdens het kopiëren of afdrukken (bij gebruik van de handinvoerlade)

- 1 Verwijder het vastgelopen papier volgens de instructies weergegeven op het aanraakscherm. Sluit vervolgens alle kleppen.**
- 2 Druk op [Ja (Yes)] als “Annuleer print opdracht? (Cancel print job?)” verschijnt.**
De afdruktaak wordt geannuleerd.



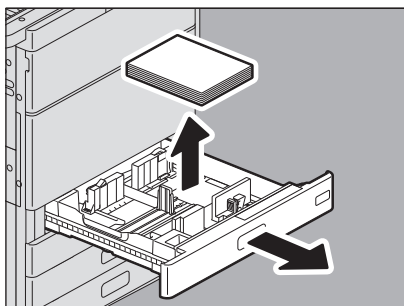
Als u de afdruktaak niet wilt annuleren

Om de taak te hervatten zonder te annuleren, plaatst u het papier terug in de handinvoer die overeenkomt met het op het apparaat ingestelde formaat na het verwijderen van het vastgelopen papier. Als u vervolgens bij stap 2 op [Nee (No)] drukt, kan de taak worden hervat. In dit geval hoeft u stap 3 en de volgende stappen niet meer uit te voeren.

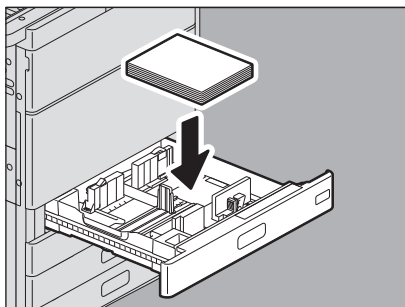
- 3 Plaats het papier in de handinvoerlade en stel het papierformaat in.**
- 4 Probeer opnieuw te kopiëren of af te drukken.**

❑ Papierstoring tijdens het afdrukken met de fax

- 1 Trek de lade uit waarin het papier is vastgelopen en verwijder alle papier.**
Als dergelijke papierstoringen zich voordoen ook al is [Auto(mm)] of [Auto(inch)] geselecteerd als papierformaat, dan worden deze veroorzaakt door een onjuiste formaatdetectie van het papier in de lade. Verwijder in dit geval het papier niet en ga naar stap 3.



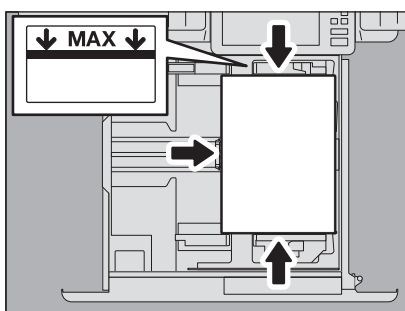
2 Plaats het papier dat overeenkomt met het ingestelde formaat in de lade.



3 Controleer of de geleiderbreedte juist is en of er geen gevouwen/opgekruld papier of teveel papier geplaatst is en sluit de lade.

Opmerking

Zorg ervoor dat de papierstapel niet hoger is dan de lijn aan de binnenzijde van de papiergeleiders.



4 Verwijder het vastgelopen papier volgens de instructies weergegeven op het aanraakscherm. Sluit vervolgens alle laden en kleppen.

Het afdrukken wordt hervat.

Vastgelopen nietjes verwijderen

Wanneer er nietjes zijn vastgelopen in de nietmachine van de finisher of de rughechtenheid, verwijder de nietjes dan als volgt.

📖 P.54 "Finisher"

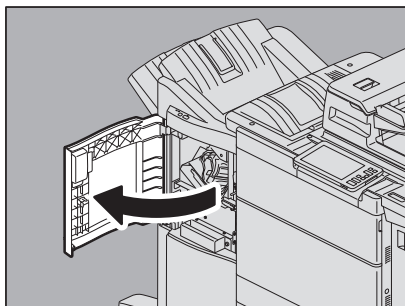
📖 P.56 "Rughechtenheid"

Opmerking

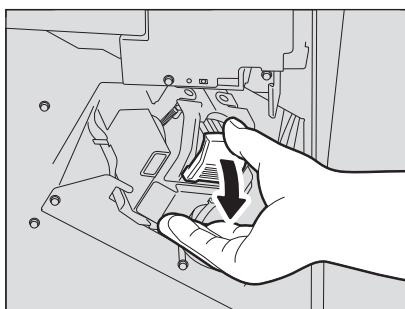
Raak de connectors aan in het apparaat niet aan. Dit kan een storing veroorzaken.

■ Finisher

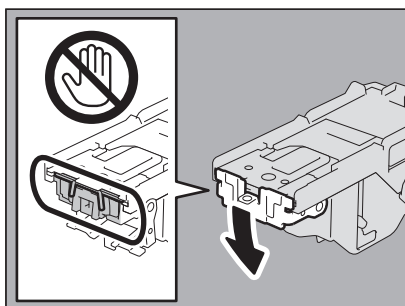
- 1 Open de voorklep van de finisher.



- 2 Verwijder het nietjesmagazijn.



- 3 Laat de geleider zakken terwijl u de knop ingedrukt houdt.

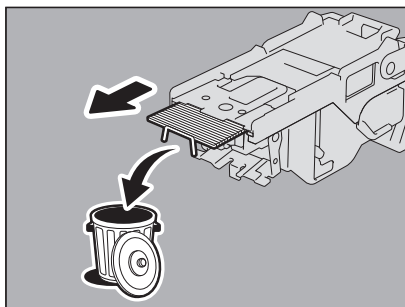


⚠️ VOORZICHTIG

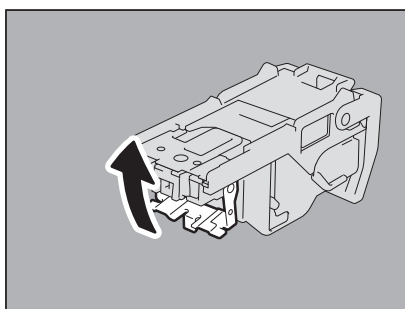
Raak het nietgebied niet aan.

Het feitelijke hechtpunt kan persoonlijk letsel veroorzaken.

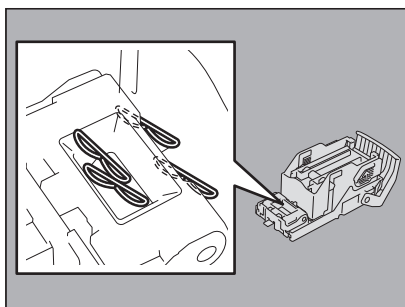
4 Verwijder het bovenste vel voor nieten.



5 Houd de knop vast, til de geleider op en breng de geleider vervolgens terug naar de oorspronkelijke positie.

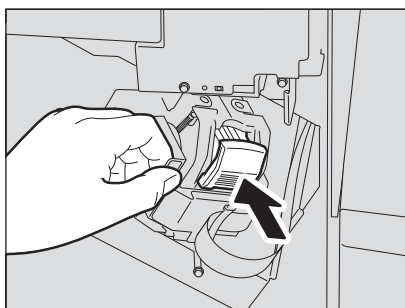


6 Verwijder de nietjes die tussen het nietjesmagazijn en de nietjeshouder zijn gevallen of de nietjes in de nietjesopvangbak.



7 Installeer het nietjesmagazijn in de nietmachine.

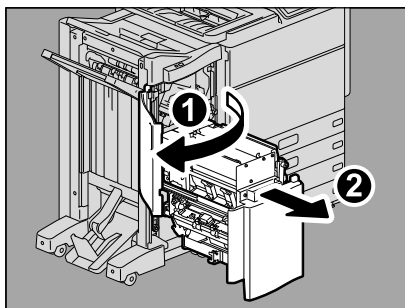
Houd het groen-gelabelde gedeelte van de houder stevig vast tijdens het installeren van het nietjesmagazijn zodat de houder niet kan bewegen. Plaats het nietjesmagazijn totdat deze vastzit aan de vergrendeling en met een klik vastklikt.



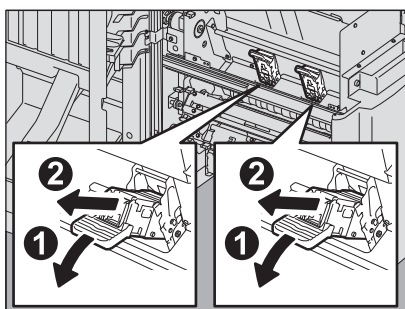
8 Sluit de voorklep van de finisher.

■ Rughechtenheid

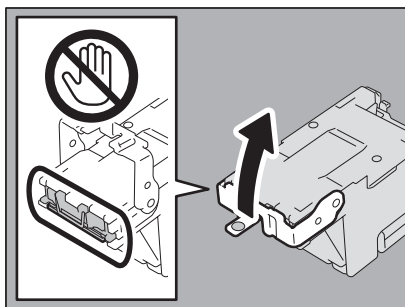
- 1 Open de voorklep van de finisher en trek de rughechtenheid eruit totdat deze stopt.



- 2 Verwijder het nietjesmagazijn.



- 3 Til de geleider omhoog terwijl u de knop ingedrukt houdt.

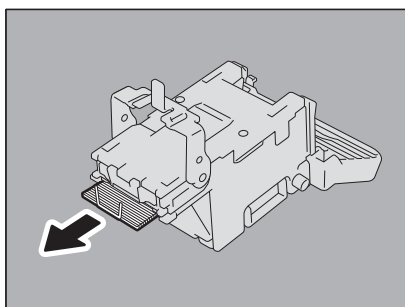


⚠ VOORZICHTIG

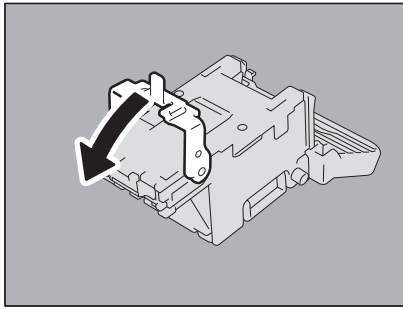
Raak het nietgebied niet aan.

Het feitelijke hechtpunt kan persoonlijk letsel veroorzaken.

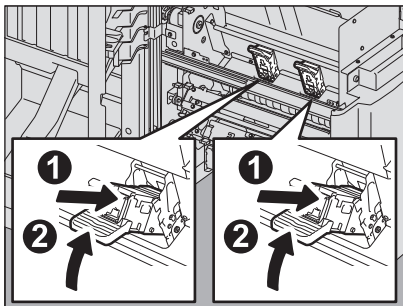
- 4 Verwijder het bovenste vel voor nieten.



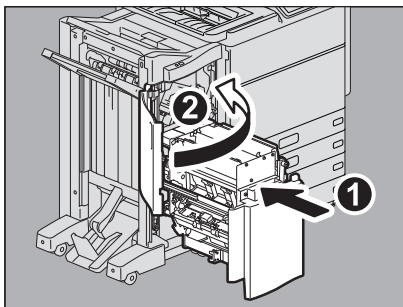
- 5** Houd de knop vast, laat de geleider zakken en breng de geleider vervolgens terug naar de oorspronkelijke positie.



- 6** Plaats het nietjesmagazijn.
Voer het nietjesmagazijn in, het moest vastklikken.





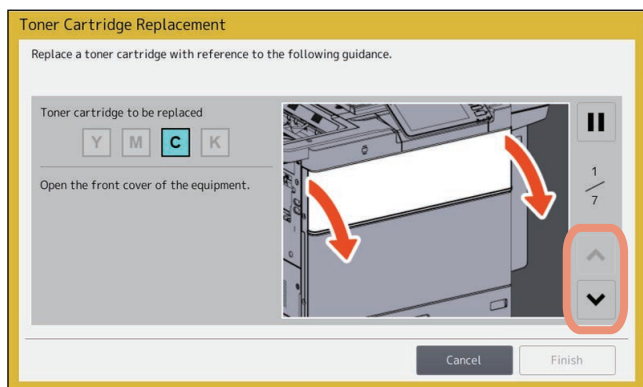
- 7** Breng de rughechteenheid terug naar de oorspronkelijke positie. Sluit de voorklep van de finisher.



Een tonercartridge vervangen

Wanneer de tonercartridge leeg raakt, verschijnt de melding “Installeer nieuwe *** (kleurnaam) tonercartridge (Install New *** (color name) toner cartridge)”. Vervang de tonercartridge volgens de onderstaande procedure wanneer u deze melding ziet.

De begeleiding wordt weergegeven op het aanraakscherm. Druk op  of  om de pagina's te doorbladeren.



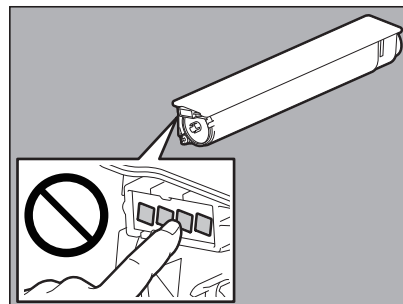
WAARSCHUWING

Probeer nooit tonercartridges te verbranden.


Voer gebruikte tonercartridges en tonerafvalbakken af in overeenstemming met de lokale voorschriften.

Raak de terminal van de tonercartridge niet aan.

Hierdoor kan het systeem de tonercartridge mogelijk niet herkennen of de terminal beschadigd worden.

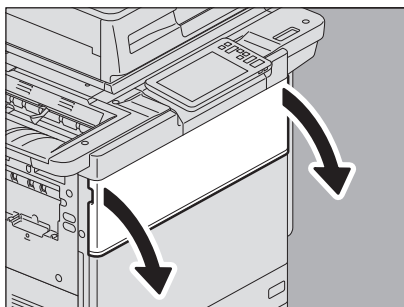


Tip

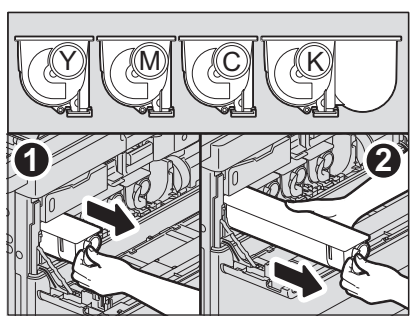
Wanneer de melding “Toner cartridge bijna leeg (Toner near Empty.)” wordt weergegeven, is er nog wat toner over in de tonercartridge. U hoeft de tonercartridge dan nog niet te vervangen, maar mocht u dat toch reeds willen doen, ga dan te werk zoals beschreven in  P.62 “Een “Bijna lege” tonercartridge vervangen”.

■ Kleurmodellen

1 Open de voorklep van het apparaat.



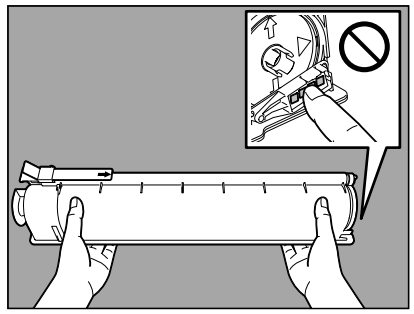
2 Plaats uw vingers in de groef en trek de te vervangen kleurentoner eruit terwijl u die met uw hand ondersteunt.



⚠ WAARSCHUWING

Probeer nooit tonercartridges te verbranden.
Voer gebruikte tonercartridges en tonerafvalbakken af in overeenstemming met de lokale voorschriften.

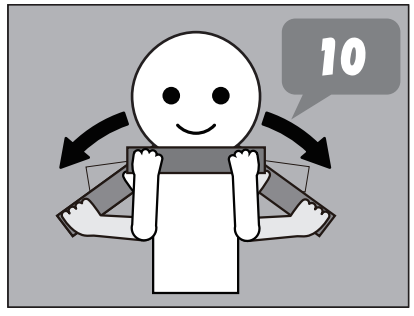
3 Houd de nieuwe tonercartridge met de verzegelingszijde naar boven vast.



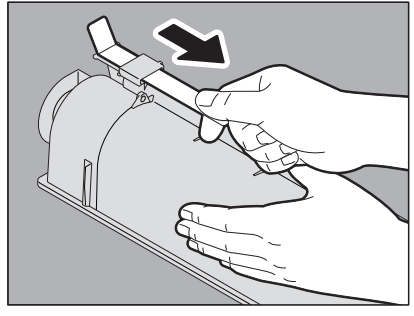
Opmerking

Raak het metalen contact op de printplaat niet aan.

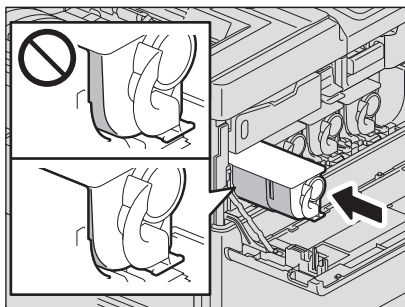
4 Schud de nieuwe tonercartridge goed met de verzegelingszijde naar boven om de toner binnenin te verspreiden.



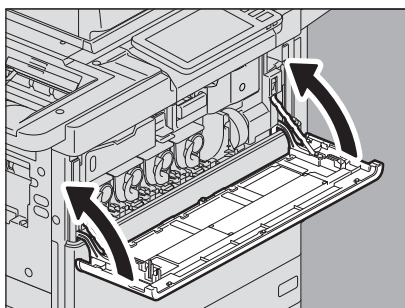
5 Trek de verzegeling recht uit in de richting van de pijl.



- 6** Voer de nieuwe tonercartridge in tot de voorzijde is uitgelijnd met linker zijde.

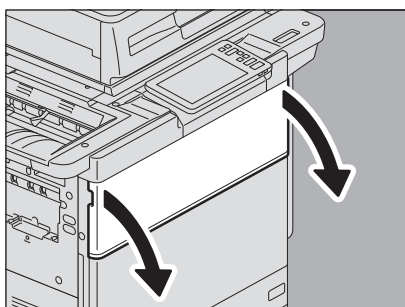


- 7** Sluit de voorklep door op de beide uiteinden te duwen.

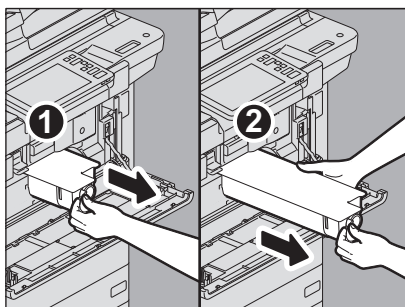


■ Monochrome modellen

- 1** Open de voorklep van het apparaat.



- 2** Plaats uw vingers in de groef en trek de te vervangen tonercartridge eruit terwijl u die met uw hand ondersteunt.

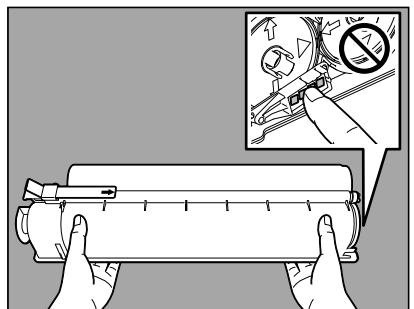


⚠ WAARSCHUWING

Probeer nooit tonercartridges te verbranden.

Verwijder gebruikte tonercartridges in overeenstemming met de lokale wetgeving.

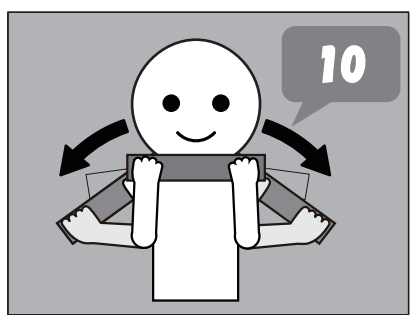
3 Houd de nieuwe tonercartridge met de verzegelingszijde naar boven vast.



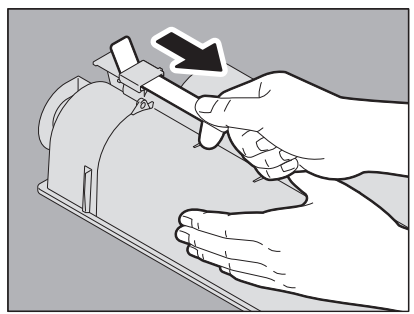
Opmerking

Raak het metalen contact op de printplaat niet aan.

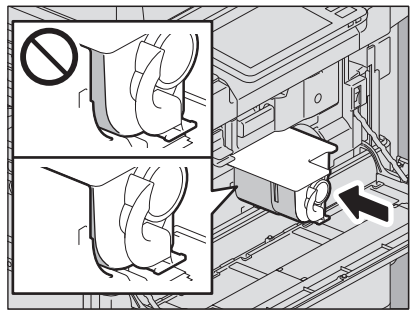
4 Schud de nieuwe tonercartridge goed met de verzegelingszijde naar boven om de toner binnenin te verspreiden.



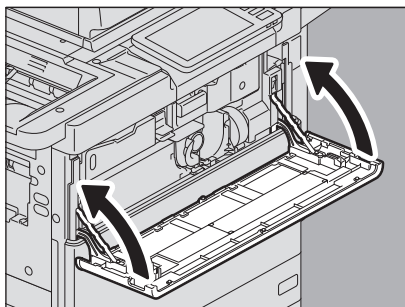
5 Trek de verzegeling eruit in de richting van de pijl.



6 Voer de nieuwe tonercartridge in tot de voorzijde is uitgelijnd met linker zijde.

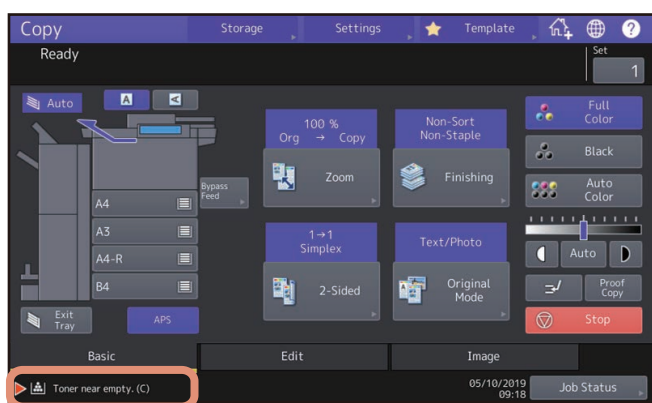


7 Sluit de voorklep door op de beide uiteinden te duwen.



■ Een “Bijna lege” tonercartridge vervangen

De melding “Tonercartridge bijna leeg” verschijnt op het aanraakscherm wanneer er niet veel toner meer over is in een tonercartridge.

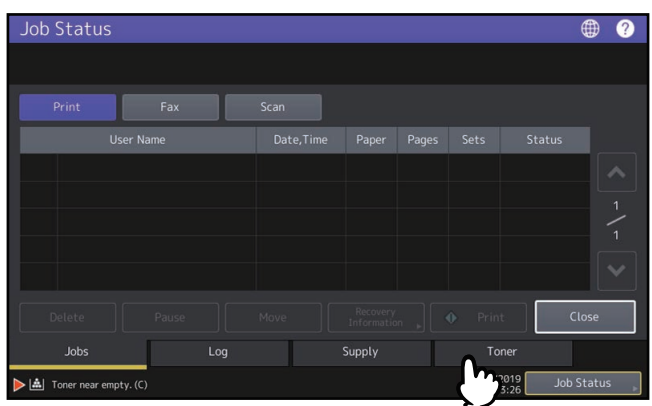


Wanneer de melding “Tonercartridge bijna leeg (Toner near Empty.)” wordt weergegeven, is er nog wat toner over in de tonercartridge. U hoeft de tonercartridge dan nog niet te vervangen, maar mocht u dat toch reeds willen doen, ga dan als volgt te werk.

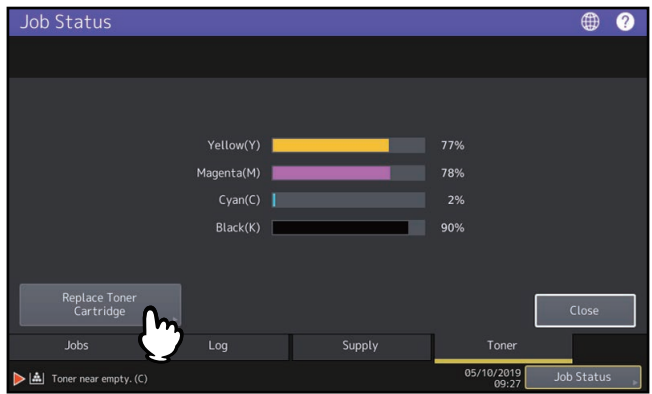
1 Druk op [Taakstatus (Job Status)].



2 Druk op het tabblad [Toner].



3 Druk op [Vervang tonerpatroon (Replace Toner Cartridge)].

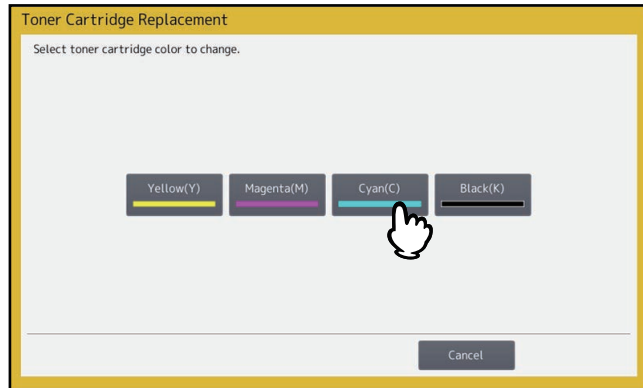


4 Druk op [Ja (Yes)] om een tonercartridge te vervangen. Om te annuleren, druk op [Nee (No)].

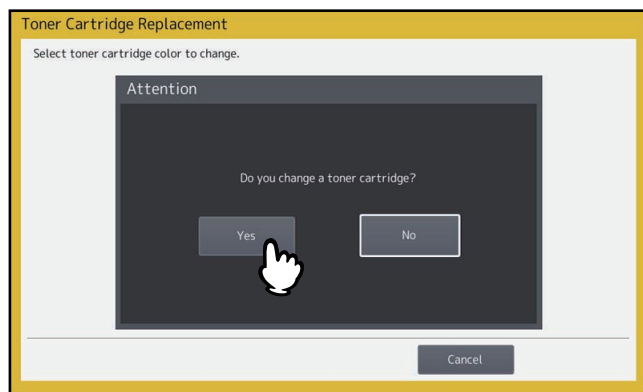


Als u op [Ja (Yes)] drukt, ga dan naar de volgende stap. Als u op [Nee (No)] drukt, dan verschijnt het volgende scherm.

5 Voor kleurmodellen, druk op de toets voor de kleur die u wilt vervangen.




6 Voor kleurmodellen, druk op [Ja (Yes)] om de tonercartridge te vervangen. Om te annuleren, druk op [Nee (No)].

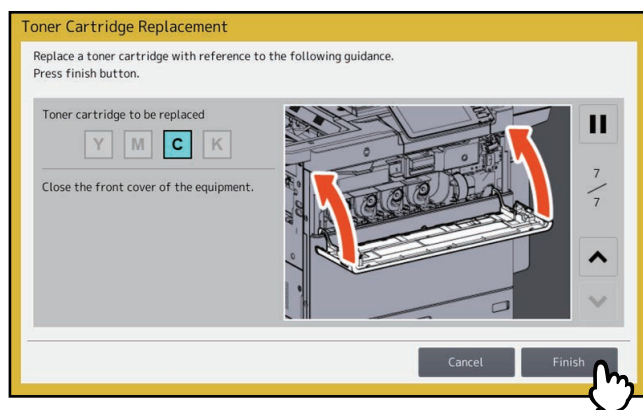


Als u op [Ja (Yes)] drukt, ga dan naar de volgende stap. Als u op [Nee (No)] drukt, dan verschijnt het volgende scherm.

7 Vervang de tonercartridge.

Raadpleeg  P.58 "Een tonercartridge vervangen" voor de juiste werkwijze.

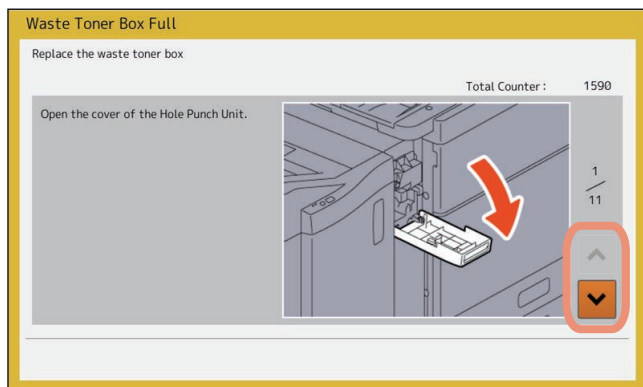
8 Druk op [Gereed (Finish)].



Vervangen van de tonerafvalbak

Wanneer de tonerafvalbak vol raakt, knippert het symbool voor het vervangen van de tonerafvalbak en verschijnt de melding “Verwijder gebruikte toner (Dispose of used toner).” Vervang de tonerafvalbak als volgt.

De begeleiding wordt weergegeven op het aanraakscherm. Druk op  of  om de pagina's te doorbladeren.



WAARSCHUWING

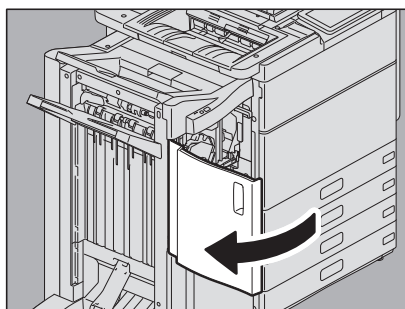
Probeer tonerafvalbakken nooit te verbranden.

Voer gebruikte tonercartridges en tonerafvalbakken af in overeenstemming met de lokale voorschriften.

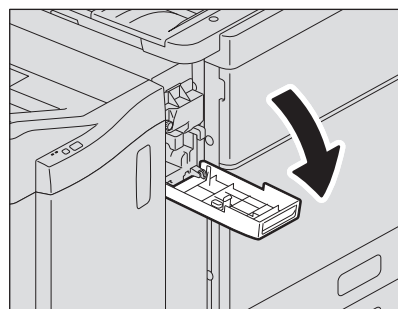
1 Maak de finisher los van het multifunctionele systeem.

1. Open de voorklep van de finisher als de perforator niet is geïnstalleerd. Open de klep van de perforator als de perforator is geïnstalleerd.

Indien de perforator niet is geïnstalleerd

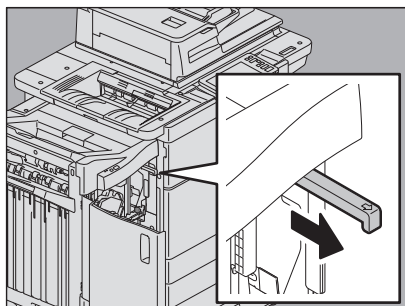


Indien de perforator is geïnstalleerd

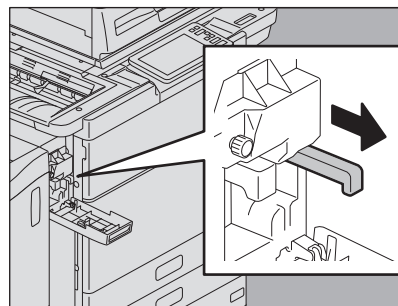


2. Trek aan de hendel om de finisher te ontgrendelen.

Indien de perforator niet is geïnstalleerd

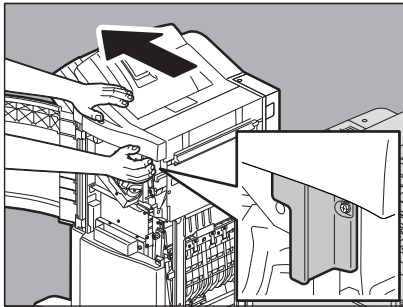


Indien de perforator is geïnstalleerd

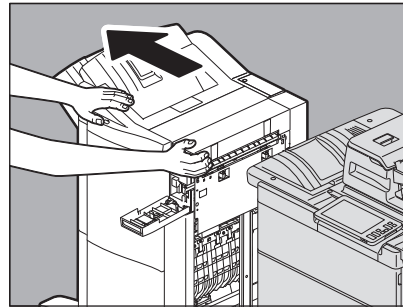


3. Plaats uw handen op de in de figuur weergegeven posities, verplaats de finisher langzaam totdat hij stopt, en open vervolgens de voorklep van de finisher.

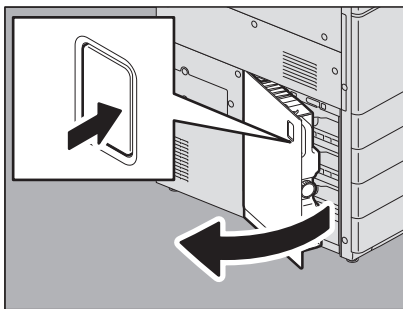
Indien de perforator niet is geïnstalleerd



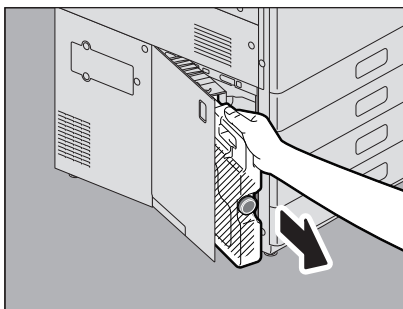
Indien de perforator is geïnstalleerd



- 2 Druk op de knop op de klep van de tonerafvalbak om deze te openen.**



- 3 Haal de tonerafvalbak eruit.**



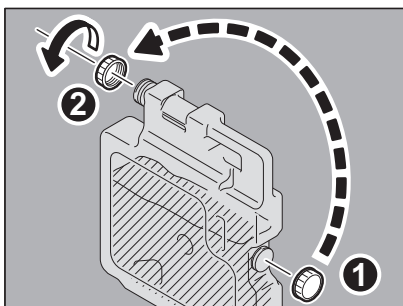
Opmerking

Plaats de tonerafvalbak niet met de opvanggaten naar beneden.

Tonerresten kunnen uit de opvanggaten lekken.

- 4 Plaats de dop op de opening van de tonerafvalbak.**

1. Draai de dop aan het voorstuk van de tonerafvalbak los.
2. Plaats de dop stevig op de opening van de tonerafvalbak.

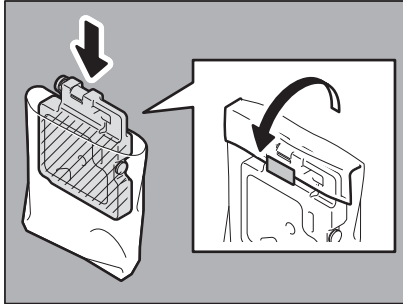


⚠ WAARSCHUWING

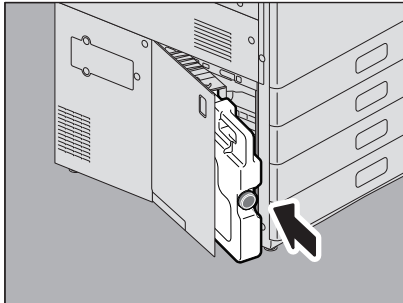
Probeer tonerafvalbakken nooit te verbranden.

Voer gebruikte tonercartridges en tonerafvalbakken af in overeenstemming met de lokale voorschriften.

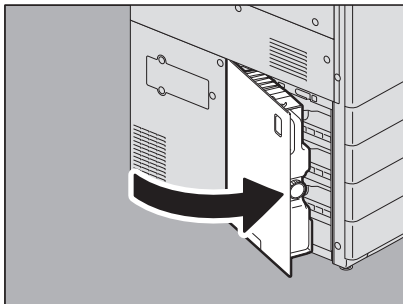
5 Plaats de gebruikte tonerafvalbak in de plastic zak en sluit deze af met plakband.



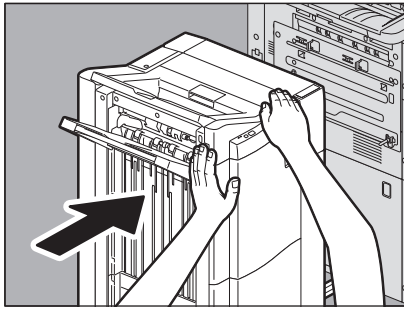
6 Schuif een nieuwe tonerafvalbak in de sleuf totdat die niet verder kan.



7 Sluit de klep van de tonerafvalbak.



8 Sluit de kleppen van de finisher en de perforator (indien geïnstalleerd), en sluit de finisher aan op het apparaat.



Opmerking

Verplaats de finisher langzaam door hem met de handen op de in de figuur weergegeven plaatsen vast te nemen.

⚠ VOORZICHTIG

Zorg ervoor dat uw vingers niet bekneld raken tussen de finisher en het apparaat.
Hierdoor kunt u letsel oplopen.

De nietjes bijvullen

Vul de nietjes bij volgens de onderstaande procedures wanneer de nietjes in de nietmachine van de finisher en de rughechteenheid op zijn.

📖 P.69 "Finisher"

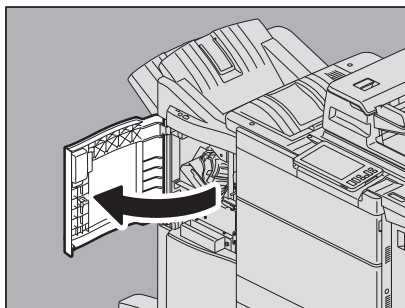
📖 P.70 "Rughechteenheid"

Opmerking

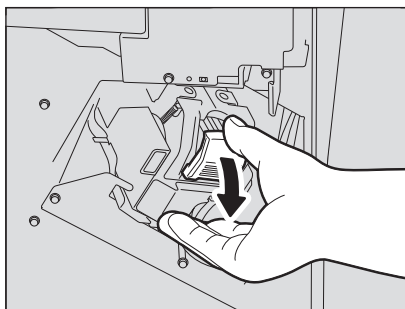
Raak de connectors aan in het apparaat niet aan. Dit kan een storing veroorzaken.

■ Finisher

- 1 **Open de voorklep van de finisher.**

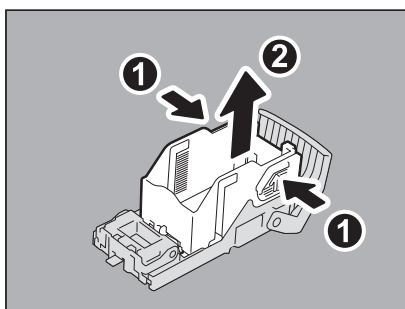


- 2 **Verwijder het nietjesmagazijn.**



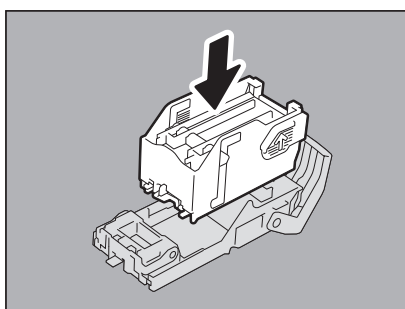
- 3 **Haal de lege nietjeshuls uit de nietjescartridge.**

Trek de lege nietjeshouder omhoog door beide zijden omhoog te duwen zoals afgebeeld.



- 4 **Plaats een nieuwe nietjeshouder in het nietjesmagazijn.**

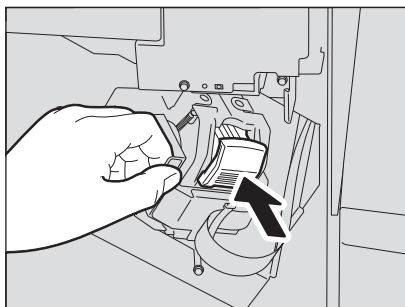
Bevestig de haak van de nietjeshouder in de houder van het nietjesmagazijn tot u een klik hoort.



5 Installeer het nietjesmagazijn in de nietmachine.

Houd het groen-gelabelde gedeelte van de houder stevig vast tijdens het installeren van het nietjesmagazijn zodat de houder niet kan bewegen.

Plaats het nietjesmagazijn totdat deze vastzit aan de vergrendeling en met een klik vastklikt.



6 Sluit de voorklep van de finisher.

Tip

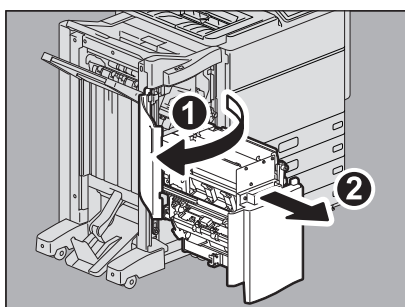
Indien de melding “Controleer nietpatroon (Check staple cartridge)” niet verdwijnt, herhaal dan de bovenstaande procedure van stap 1 tot 6.

■ Rughechteenheid

Opmerking

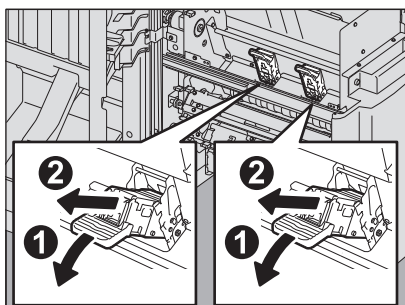
Gebruik de rughechteenheid niet zonder de nietjesmagazijnen weer te hebben vastgemaakt.

1 Open de voorklep van de finisher en trek de rughechteenheid eruit totdat deze stopt.

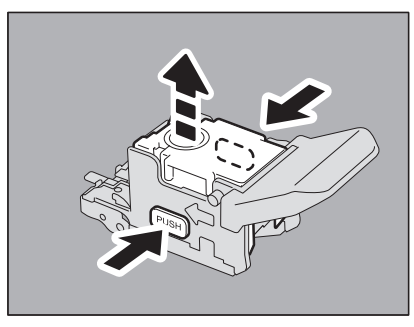


2 Verwijder de nietjesmagazijnen.

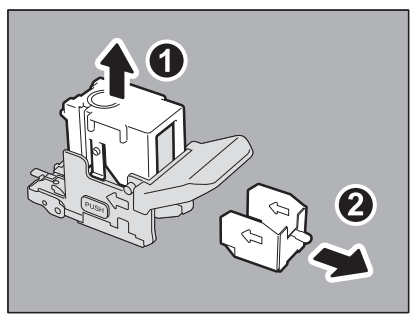
Vervang beide magazijnen tegelijkertijd.



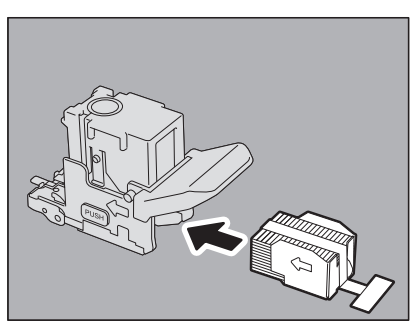
- 3 Druk op de knoppen aan beide zijden van het magazijn.**
De doorzichtige klep van het magazijn wordt omhoog getild.



- 4 Verwijder de lege nietjeshouder uit het magazijn nadat de doorzichtige klep omhooggetild is.**



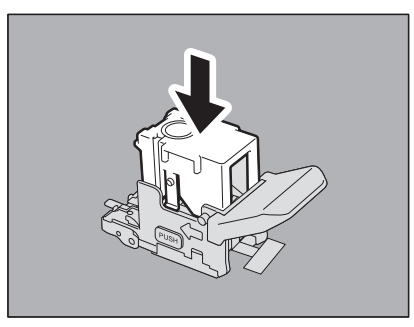
- 5 Plaats een nieuwe nietjeshouder in het nietjesmagazijn.**
Bring deze in totdat u een klik hoort.



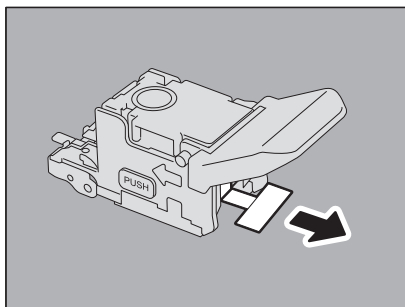
Opmerking

Verwijder bij deze stap niet de afsluitplaat die de nietjes vasthoudt.

- 6 Duw de doorzichtige klep van het magazijn omlaag.**
Duw ze omlaag totdat ze vastklikt.

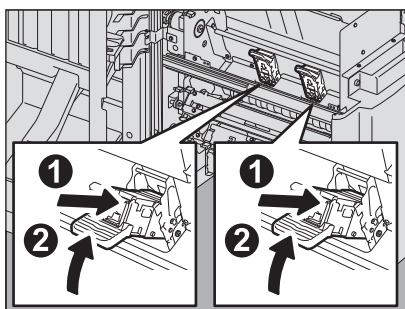


7 Trek de afsluitplaat van de nietjes recht uit.

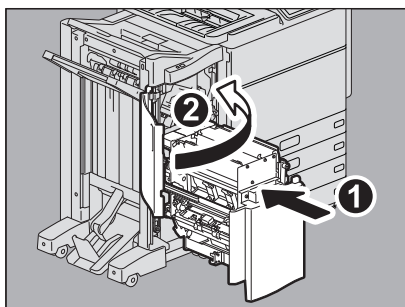


8 Plaats het nietjesmagazijn.

Voer het magazijn in totdat het vastklikt door de vergrendeling van het nietjesmagazijn.



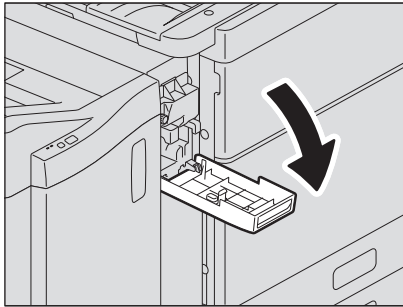
9 Breng de rughechtenheid terug naar de oorspronkelijke positie. Sluit de voorklep van de finisher.



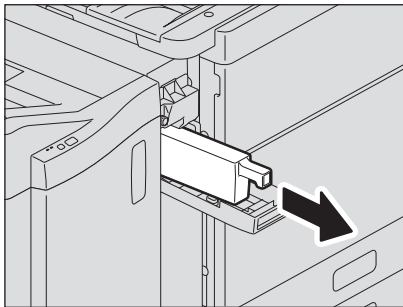
De opvangbak voor papiersnippers reinigen

Wanneer de opvangbak van de perforator vol raakt, verwijder dan de papiersnippers volgens de onderstaande procedure.

- 1 Open de klep van de perforator.**



- 2 Verwijder de opvangbak van de perforator.**



- 3 Gooi de papiersnippers weg.**
- 4 Plaats de opvangbak van de perforator terug.**
- 5 Sluit de klep van de perforator.**

WANNEER IETS MIS IS MET HET MULTIFUNCTIONELE SYSTEEM

Probeer de tips voor probleemoplossing uit dit hoofdstuk wanneer u denkt dat er een probleem is met het apparaat.

In dit hoofdstuk wordt ook het dagelijkse onderhoud voor het apparaat beschreven.

Wanneer u denkt dat er iets mis is met het multifunctionele systeem	76
Basishandelingen.....	76
Originelen en papier	77
Regelmatig onderhoud	79

Wanneer u denkt dat er iets mis is met het multifunctionele systeem


Als u denkt dat er een probleem is met het apparaat, controleer dan het volgende.

Tip

- Voor meer informatie voor de functies van het apparaat, zoals kopiëren of afdrukken, raadpleeg de betreffende handleidingen (**Kopieerhandleiding** en **Printing Guide**).
- De bedieningen of procedures nakijken kan van nut zijn bij het oplossen van problemen. Wanneer er iets niet duidelijk is bij het bedienen van het apparaat of u denkt dat er een probleem mee is, dan zal de gebruikershandleiding voor de functie die u gebruikt, van pas komen.


■ Basishandelingen

Probleembeschrijving	Oorzaak	Mogelijke oplossing
Het apparaat werkt helemaal niet.	Het netsnoer zit niet stevig in het stopcontact.	Steek het netsnoer in het stopcontact in totdat deze niet meer verder kan.
	De hoofdschakelaar is uitgeschakeld.	Zet de hoofdschakelaar aan.
Er worden geen symbolen of tekens weergegeven op het aanraakscherm. (Het HOOFD SCHAK. (MAIN POWER)-lampje en de toets [SPAARSTAND (ENERGY SAVER)] branden.)	Het apparaat staat in de Slaapstand.	Druk op de [SPAARSTAND (ENERGY SAVER)]-knop om de slaapstand te verlaten. Raadpleeg hoofdstuk 1 van de Verkorte installatiehandleiding .
	Het apparaat staat in de Super-slaapstand.	Druk op de toets [SPAARSTAND (ENERGY SAVER)] of de toets [POWER] om de Super-slaapstand te verlaten. Raadpleeg hoofdstuk 1 van de Verkorte installatiehandleiding .
Er worden geen symbolen of tekens weergegeven op het aanraakscherm. (Alleen het HOOFD SCHAK. (MAIN POWER)-lampje brandt.)	Het apparaat is niet ingeschakeld.	Druk op de [POWER]-toets.
Het aanraakscherm is gedimd.	Het contrast van het aanraakscherm staat lager ingesteld.	Stel het contrast lichter in. Raadpleeg hoofdstuk 1 van de MFP-beheerhandleiding .
De toets op het aanraakscherm werkt niet. ("Energie besparen - druk op toets Energiebesparing. (Saving Energy - Press ENERGY SAVER Button.)" verschijnt op het aanraakscherm.)	Het apparaat staat in de energiebesparende stand.	Druk op de toets [START] of de toets [SPAARSTAND (ENERGY SAVER)] om de energiebesparende stand uit te schakelen. Raadpleeg hoofdstuk 1 van de Verkorte installatiehandleiding .
De toets op het aanraakscherm werkt niet. (Het HOOFD SCHAK. (MAIN POWER)-lampje en de toets [SPAARSTAND (ENERGY SAVER)] branden.)	Het apparaat staat in de slaapstand.	Druk op de [SPAARSTAND (ENERGY SAVER)]-knop om de slaapstand te verlaten. Raadpleeg hoofdstuk 1 van de Verkorte installatiehandleiding .
	Het apparaat staat in de Super-slaapstand.	Druk op de [SPAARSTAND (ENERGY SAVER)]-knop om de Super-slaapstand te verlaten. Raadpleeg hoofdstuk 1 van de Verkorte installatiehandleiding .

Probleembeschrijving	Oorzaak	Mogelijke oplossing
De toets op het aanraakscherm werkt niet. (Alleen het HOOFD SCHAK. (MAIN POWER)-lampje brandt.)	Het apparaat is niet ingeschakeld.	Druk op de [POWER]-toets.
De toets of het pictogram op het aanraakscherm werkt niet.	Er is een systeemfout-opgetreden.	Houd de [POWER]-toets ten minste 5 seconden ingedrukt om het apparaat uit te schakelen.
De melding "Voer afdelingscode in (Enter Department Code)" verschijnt.	Het apparaat wordt beheerd onder de afdelingsbeheerfunctie.	Voer uw afdelingscode in. Neem contact op met de beheerder van het apparaat indien u de code niet kent.
De melding "Gebruikersnaam en wachtwoord invoeren (Enter the user name and password)" verschijnt.	Het apparaat wordt beheerd onder de gebruikersbeheerfunctie.	Voer uw gebruikersnaam en wachtwoord in. Neem contact op met de beheerder van het apparaat indien u deze niet kent.
Er wordt een melding weergegeven op het aanraakscherm.	Er deed zich een probleem voor in het apparaat (of de melding wordt weergegeven voor een normale bewerking).	Ga na wat de melding betekent met behulp van de onderstaande lijst.  P.12 "Meldingen weergegeven op het aanraakscherm"
Het apparaat herstart automatisch.	De auto-herstel functie werkt omdat een geheugen- of een bewerkingsfout is opgetreden.	Door het herstarten is het apparaat teruggebracht naar de normale toestand. U kunt het apparaat zoals gewoonlijk gebruiken.

■ Originelen en papier

Probleembeschrijving	Oorzaak	Mogelijke oplossing
Het origineel is vastgelopen.	Het origineel is niet geschikt voor het apparaat.	Controleer of het origineel geschikt is voor het apparaat. Raadpleeg voor meer informatie hoofdstuk 2 van de Papier voorbereidingshandleiding .

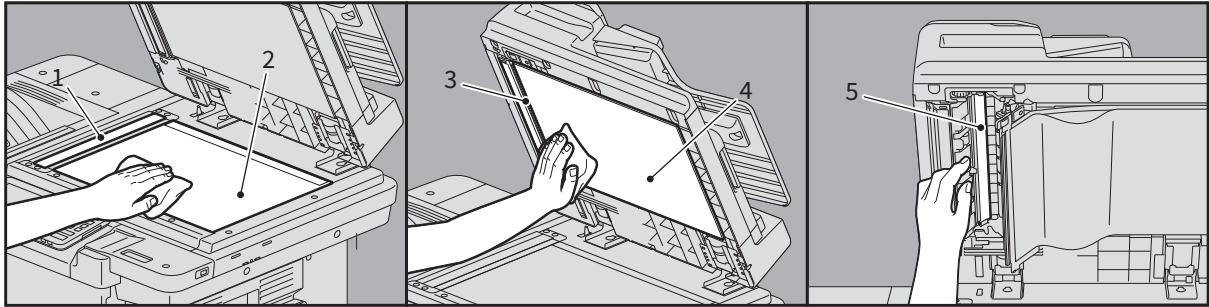
Probleembeschrijving	Oorzaak	Mogelijke oplossing
Papier is vastgelopen.	Het papier is niet geschikt voor het apparaat.	Controleer of het papier geschikt is voor het apparaat. Raadpleeg voor meer informatie hoofdstuk 1 van de Papier voorbereidinghandleiding .
	De papiermaatinstelling voor het apparaat komt niet overeen met het papier in een lade of op de handinvoer.	Zorg dat het formaat van het papier in de lade of de handinvoer en dat van het op het apparaat ingestelde papier overeenkomen. Raadpleeg voor meer informatie hoofdstuk 1 van de Papier voorbereidinghandleiding .
	De stapel papier overschrijdt de laadlijn aangegeven op de zijgeleiding.	Verwijder wat papier zodat het onder de hoogtelimietlijn van de zijgeleiding valt.
	Er is een te grote opening tussen het papier en de zij- of achtergeleidingen van de lade.	Stel de ruimte tussen het papier en de zijgeleiding of de eindgeleider in zodat er niet te veel speling is. Indien er dik papier is vastgelopen, zorg dan voor een beetje speling tussen het papier en de zijgeleider. Raadpleeg voor meer informatie hoofdstuk 1 van de Papier voorbereidinghandleiding .
	Onzichtbaar vastgelopen papier is niet verwijderd.	Controleer de aanwijzing op het aanraakscherm nogmaals om te zien waar het papier is vastgelopen.  P.19 "Een papierstoring verhelpen"
Twee of meer vellen papier worden samen ingevoerd.	De vellen papier plakken aan elkaar.	Maak de stapel papier goed los en plaats deze opnieuw.
Vellen papier komen niet uitgelijnd uit het apparaat.	De vellen zijn niet juist omhoog in de papierlade geplaatst voor dit systeem.	Controleer de afdrukzijde van de vellen en plaats ze correct. Informatie over de afdrukzijde is mogelijk te vinden op de verpakking van de vellen papier. Indien u niet kunt vinden welke zijde de afdrukzijde is, probeer dan af te drukken op beide zijden om te zien of de vellen uitgelijnd uit het apparaat komen.
	Het type papier overeenkomstig het gebruikte type is niet ingesteld.	Controleer of het ingestelde type papier overeenkomt met het gebruikte type papier. Raadpleeg voor meer informatie hoofdstuk 1 van de Papier voorbereidinghandleiding .
De melding die aangeeft dat er geen papier is, verdwijnt niet, zelfs nadat het papier in de lade is geplaatst.	Vellen papier die in de lade zijn geplaatst, zijn niet uitgelijnd.	Verwijder de vellen uit de lade, lijn ze uit en plaats ze terug.
	De zij- en eindegeleidingen komen niet overeen met het papierformaat in de lade.	Stel de zij- en eindegeleidingen in zodat ze overeenkomen met het papierformaat.
	Er zit te weinig papier in het extra grote papierinvoermagazijn.	Plaats meer dan 10 vellen papier in het extra grote papierinvoermagazijn.
	Het papier is vastgelopen aan het uiteinde van de lade.	Trek de lade naar buiten en verwijder het vastgelopen papier.
	Er is iets anders dan papier in de lade.	Zet niets anders dan papier in de lade.

Regelmatig onderhoud

Wij adviseren u de volgende delen wekelijks te reinigen zodat de originelen altijd kunnen worden gescand in optimale omstandigheden.

Opmerking

- Let erop dat u de delen niet bekrast bij het reinigen.
- Gebruik bij het reinigen van de buitenzijde van het multifunctionele systeem geen organische oplosmiddelen zoals verfverdunder of benzine.
 - Hierdoor kan het oppervlak kromtrekken of verkleuren.
 - Lees eerst de instructies als u een reinigingssponsje gebruikt dat chemicaliën bevat.



1. Scangebied (oppervlak van het lange rechthoekige glas) / 2. Glasplaat voor originelen

Wrijf de glasplaat schoon met een zachte, droge doek. Blijven er nog vlekken achter, reinig het glas dan met een met water bevochtigde en daarna uitgewrongen zachte doek. Gebruik geen andere vloeistoffen dan water (zoals alcohol, organische oplosmiddelen of neutrale reinigingsmiddelen).

3. Geleiding / 4. Klep voor originelen

Reinig het oppervlak als volgt afhankelijk van hoe vuil het oppervlak is.

- Reinig het met een zachte doek.
- Reinig het met een zachte doek die licht met water is bevochtigd.
- Reinig het met een zachte doek die met alcohol vochtig gemaakt is en veeg het dan droog met een droge doek.
- Reinig het met een zachte doek die met een zacht, in water-verdund schoonmaakmiddel vochtig gemaakt is, veeg schoon met een doek die vochtig gemaakt is met water en veeg het dan droog met een droge doek.

5. Scangebied van documentinvoer dubbelzijdige scanner (oppervlak van het lange rechthoekige glas)

Wrijf de glasplaat schoon met een zachte, droge doek. Blijven er nog vlekken achter, wrijf het glas dan schoon met een zachte doek die met water is bevochtigd en daarna goed is uitgewrongen. Gebruik geen andere vloeistoffen dan water (zoals alcohol, organische oplosmiddelen of neutrale reinigingsmiddelen).

De voorklep reinigen

Wrijf de voorklep indien vuil zorgvuldig schoon met een zachte doek.

Opmerking

- Let erop dat u hierbij de delen niet bekrast.
- Gebruik geen harde of vuile doek noch een zakdoek.

INDEX

A		Vastgelopen nietjes (finisher) - verwijderen	
Afdelingscode	77	Finisher	54
B			
Bijna lege tonercartridge - vervangen	62		
F			
Foutmeldingen			
aanraakscherm	12		
G			
Gebruikersinformatie	77		
N			
Nietjes - bijvullen			
Finisher	69		
Rughechteenheid	70		
P			
Papierstoring	19		
locatie vinden	19		
Tips bij het verwijderen van vastgelopen papier	20		
treedt regelmatig op	21		
Papierstoring - verhelpen			
DSDF (Boven)	23		
DSDF (Onder)	22		
Duplexeenheid	33		
Extra groot papierinvoermagazijn (optioneel)	25		
Finisher en perforator (beide optioneel)	35, 39		
Fusereenheid	31		
Handinvoerbak	30		
Invoergebied van de papierlade	26		
lade van het extra grote papierinvoermagazijn	29		
Laden	29		
Onderste klep kopieopvangbak	45		
Opvangbak	44		
Opvanglade	44		
Overbruggingseenheid	46		
Rechterkant van het apparaat	30		
Transporteenheid	30		
Papierstoringen			
als gevolg van een verkeerde papierformaatinstelling			
verhelpen	48		
R			
Regelmatig onderhoud	79		
Reinigen			
opvangbak voor papiersnippers	73		
S			
Slaapstand	76		
Super-slaapstand	76		
T			
Tonerafvalbak - vervangen	65		
Tonercartridge			
"Tonercartridge bijna leeg"-melding	62		
Tonercartridge - "Bijna leeg"-melding	62		
Tonercartridge - vervangen (Kleurmodellen)	58		
Tonercartridge - vervangen (Monochrome modellen) ..	60		
V			
Vastgelopen nietjes - verwijderen			
Rughechteenheid	56		

**MULTIFUNCTIONELE DIGITALE KLEURENSYSTEMEN /
MULTIFUNCTIONELE DIGITALE SYSTEMEN**

Hardware probleemoplossing handleiding

e-STUDIO5516AC/6516AC/7516AC

e-STUDIO5518A/6518A/7518A/8518A

Toshiba Tec Corporation

1-11-1, OSAKI, SHINAGAWA-KU, TOKYO, 141-8562, JAPAN